



АЛЬБОМ ВНЕШНИХ ВИДОВ
УЗЛОВ СИСТЕМЫ МОЛНИЕЗАЩИТЫ

Санкт-Петербург 2024г.

Формат А4

ИНФОРМАЦИЯ ДЛЯ СПРАВКИ

Основными нормативными документами (НД) для расчета системы молниезащиты (СМЗ) можно считать:

- РД 34.21.122-87 - Инструкция по устройству молниезащиты зданий и сооружений;
- СО 153-34.21.122-2003 - Инструкция по устройству молниезащиты зданий, сооружений и промышленных коммуникаций.

При монтаже СМЗ используются проводники следующих минимальных сечений и материалов:


Материал	Сечение, мм ²		
	Молниеприемик	Токоотвод	Заземление
Сталь	50	50	80
Алюминий	70	25	Не применяется
Медь	35	16	50

Расстояние между токоотводами определяются по нормативным документам в соответствии с выбранными значениями категорий или уровней защит.


Горизонтальные пояса располагаются каждые 20м по высоте здания.

При монтаже элементов СМЗ расстояние между держателями должно быть не более 1м. Отступ от поверхности установки делать в соответствии с НД в зависимости от материалов поверхности. Температурные компенсаторы устанавливаются каждые 20м по длине проводника и при прохождении деформационных швов. Рекомендуемый расход дополнительных элементов приведен ниже:


Дополнительный элемент	Артикул	Расход элемента
Лента герметизирующая	0103-013	1м на один узел
Электропроводящая смазка	0107-036	10г на соединение
Спрей цинковый	0104-015	200м проводника

						Лист
Изм.	Лист	№ докум.	Подп.	Дата		2

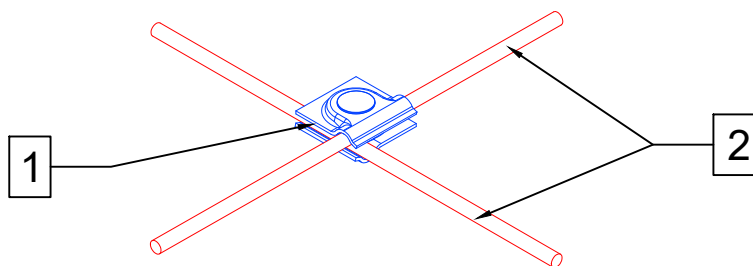
ВНЕШНИЕ ВИДЫ УЗЛОВ СИСТЕМЫ МОЛНИЕЗАЩИТЫ

						<i>Лист</i>
<i>Изм.</i>	<i>Лист</i>	<i>№ докум.</i>	<i>Подп.</i>	<i>Дата</i>		3

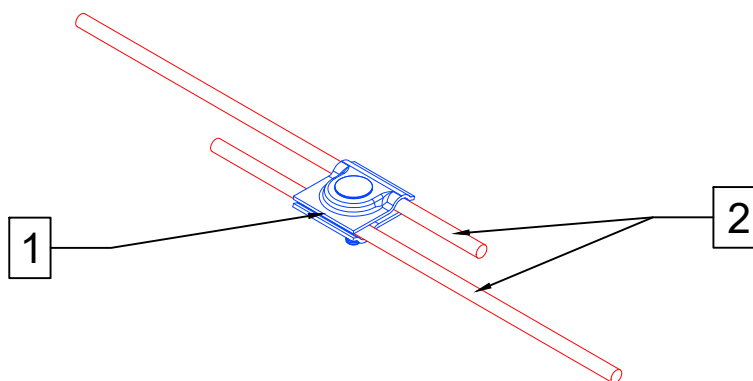
Соединение проводников

						Лист
Изм.	Лист	№ докум.	Подп.	Дата		4

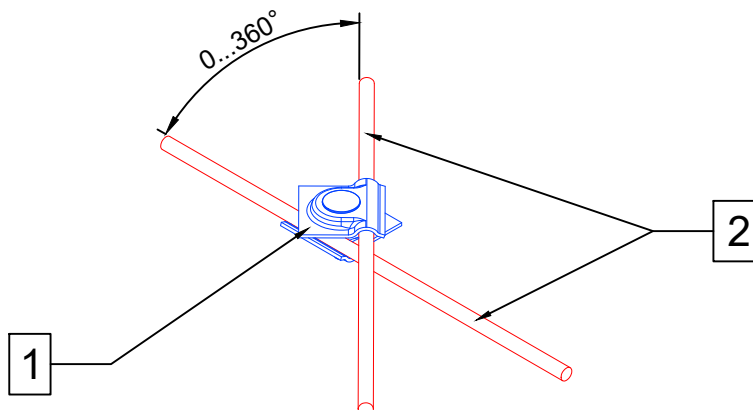
Вариант 1



Вариант 2



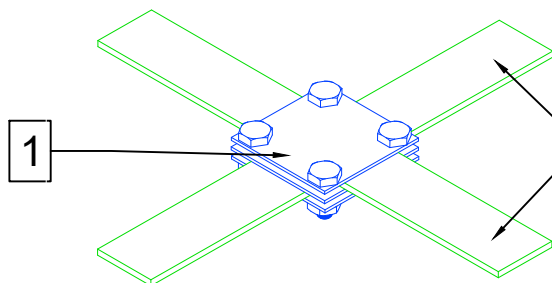
Вариант 3



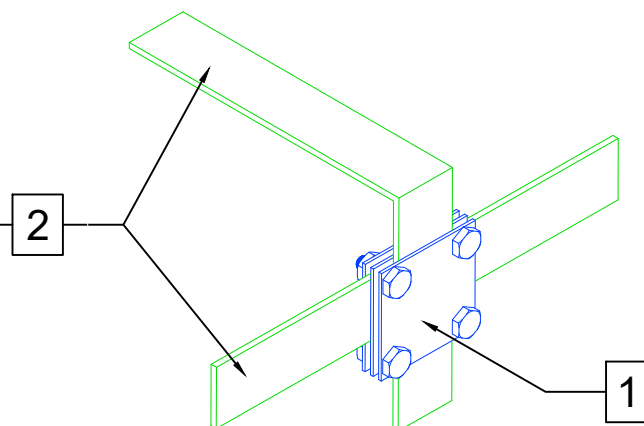
№п.п	Наименование	Код
1	Зажим прута универсальный 30х30мм	FZ-0010
	Зажим прута универсальный 45х45мм	FZ-0030
2	Пруток $\phi 8-10$ мм	CZ-0170(0180)

Изм.	Лист	№ докум.	Подп.	Дата	Соединение прутков	Лист
						5

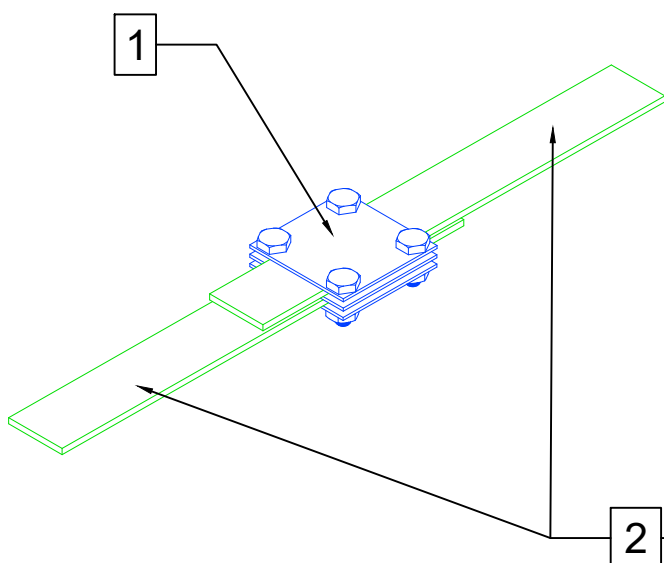
Вариант 1



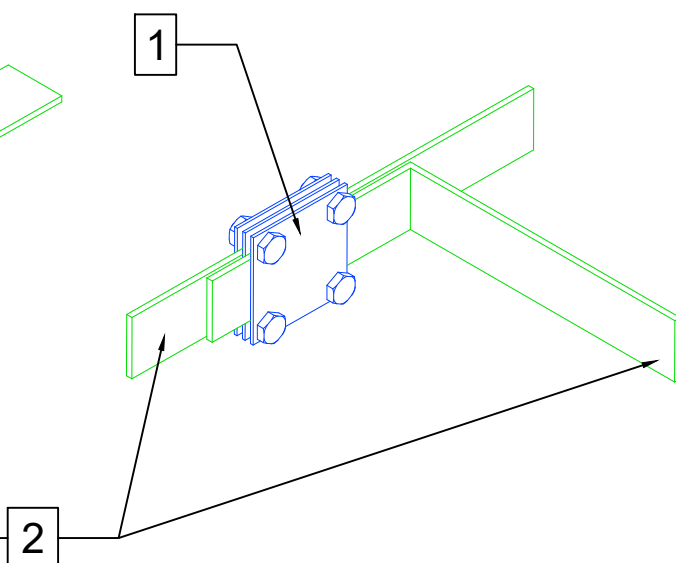
Вариант 2



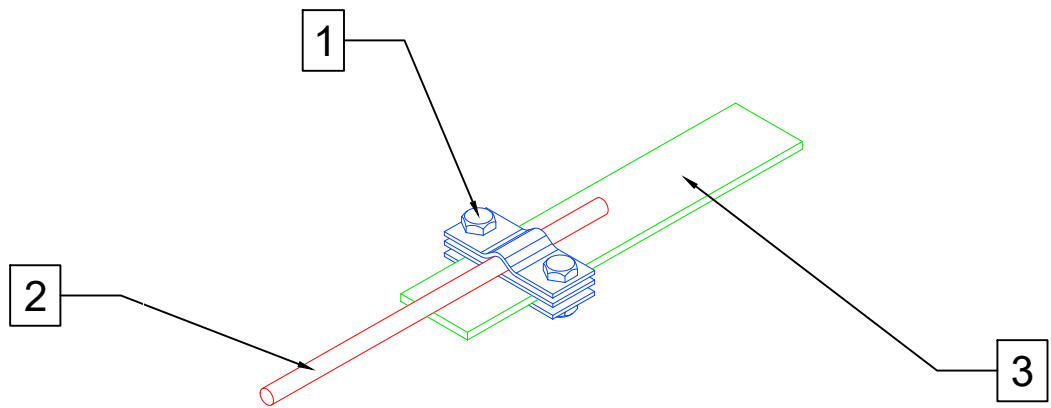
Вариант 3



Вариант 4

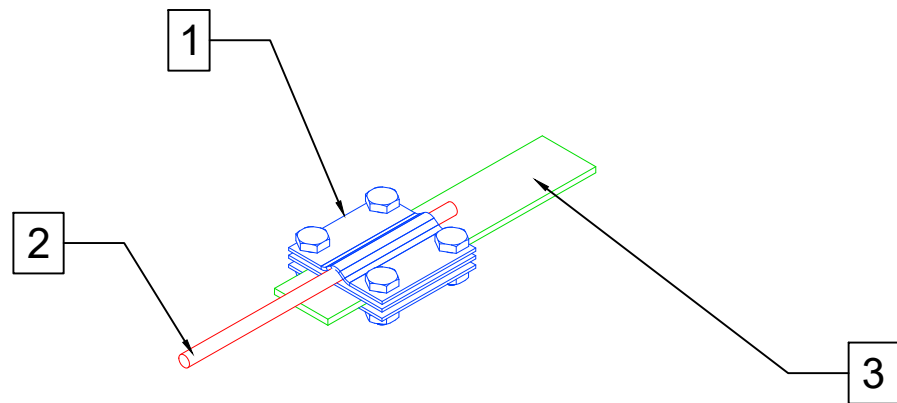


№п.п	Наименование	Код				
1	Зажим полоса-полоса	FZ-0140				
2	Полоса 40х4мм, 40х5мм	CZ-0140(0390)				
Изм.	Лист	№ докум.	Подп.	Дата	<i>Соединение полос</i>	Лист
						6

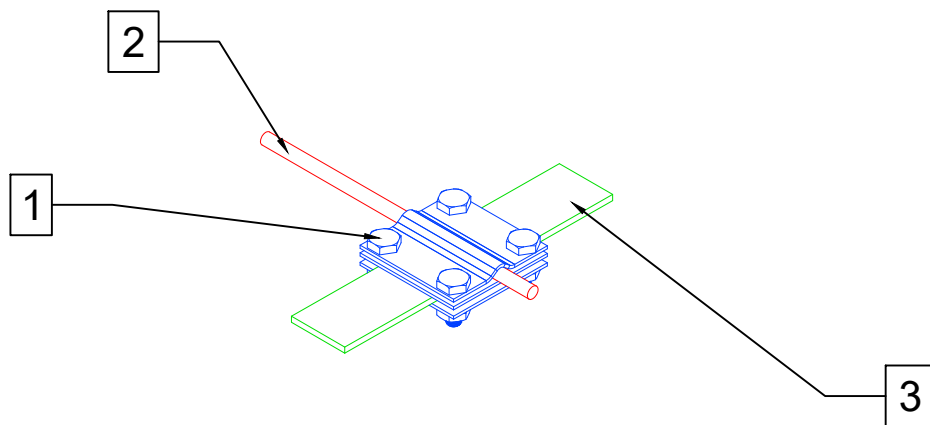


№п.п	Наименование	Код				
1	Зажим полоса-прут малый	FZ-0260				
2	Пруток $\Phi 8-10$ мм	CZ-0170(0180)				
3	Полоса 40x4мм, 40x5мм	CZ-0140(0390)				
Изм.	Лист	№ докум.	Подп.	Дата	Соединение полосы и прута	Лист
						7

Вариант 1

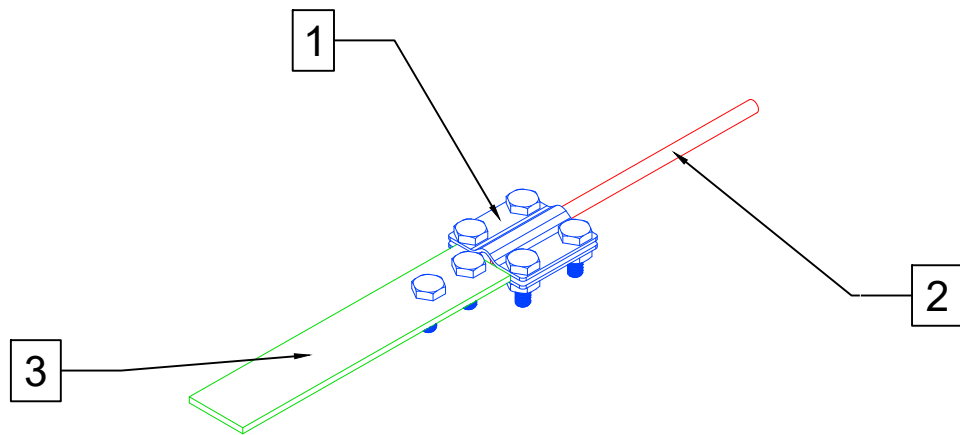


Вариант 2

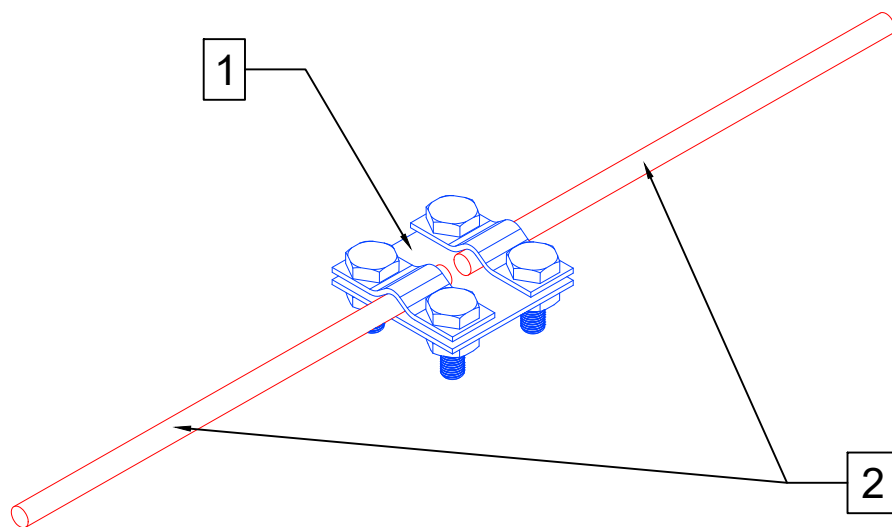


№п.п	Наименование	Код
1	Зажим полоса-прут с 3-мя пластинами	FZ-0130
2	Пруток $\phi 8-10$ мм	CZ-0170(0180)
3	Полоса 40x4мм, 40x5мм	CZ-0140(0390)

Изм.	Лист	№ докум.	Подп.	Дата	Соединение полосы и прута	Лист
						8




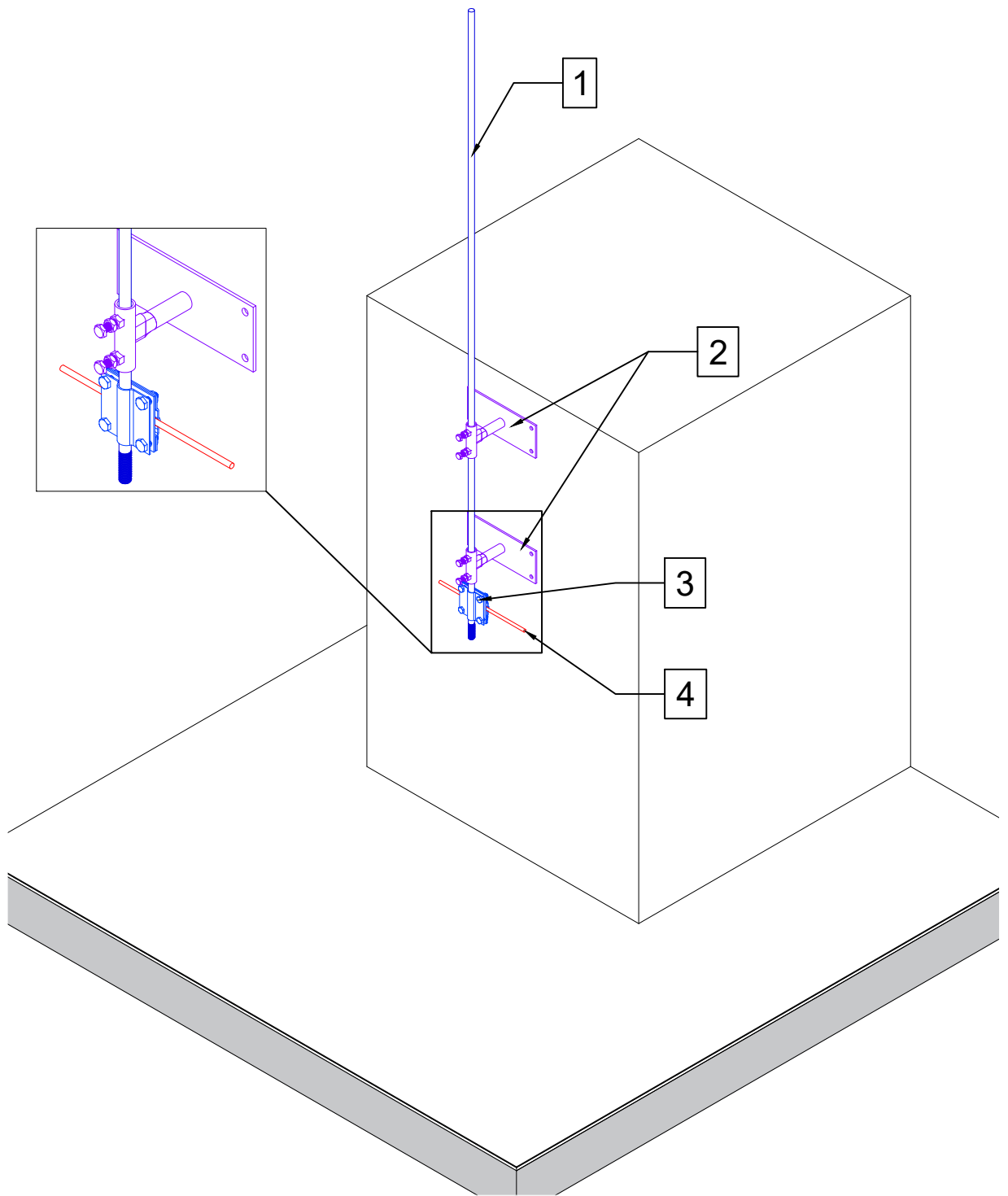
№п.п	Наименование	Код				
1	Зажим контрольный полоса-прут	FZ-0060				
2	Пруток $\Phi 8-10$ мм	CZ-0170(0180)				
3	Полоса 40x4мм, 40x5мм	CZ-0140(0390)				
Изм.	Лист	№ докум.	Подп.	Дата	Соединение полосы и прута (Зажим контрольный)	Лист
						9



№п.п	Наименование	Код				
1	Зажим контрольный прут-прут	FZ-0270				
2	Пруток $\Phi 8-10$ мм	CZ-0170(0180)				
Изм.	Лист	№ докум.	Подп.	Дата	<i>Соединение прутков (зажим контрольный)</i>	Лист 10

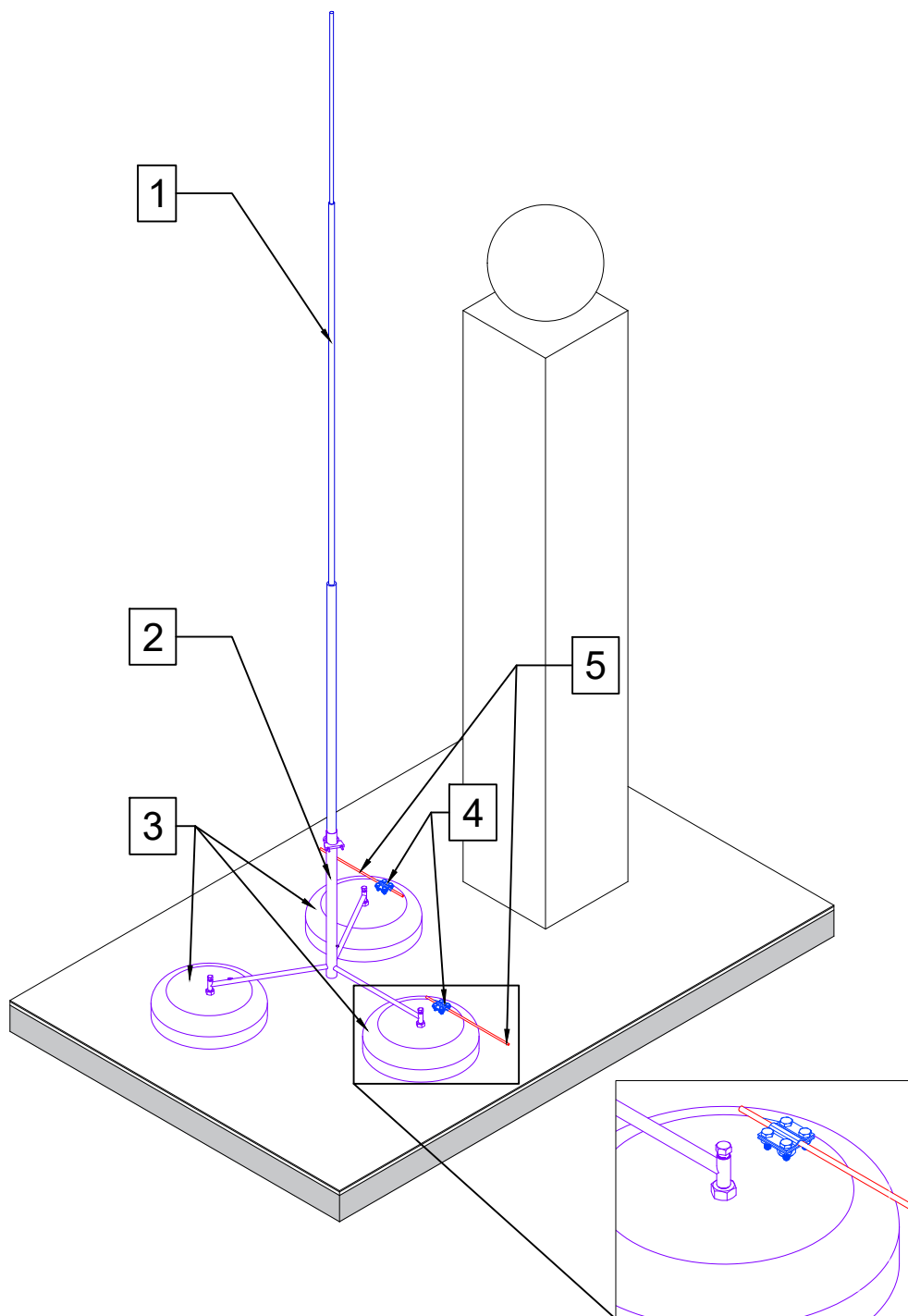
Молниеприемники

						Лист
Изм.	Лист	№ докум.	Подп.	Дата		11



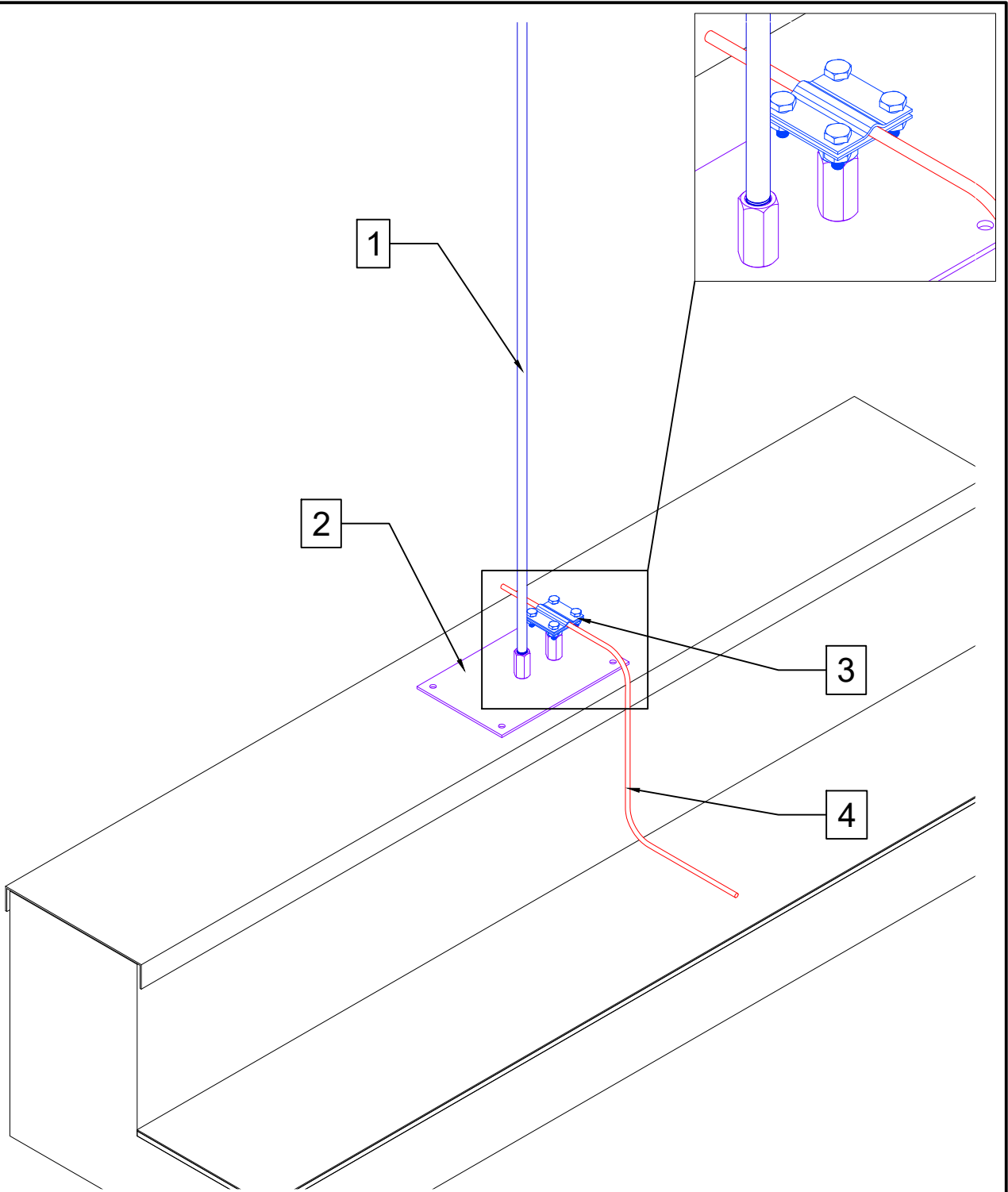
<i>№п.п</i>	<i>Наименование</i>	<i>Код</i>
1	Молниеприемник 1...3м	LA-0010...0150
2	Держатель мачты молниеприемника на стене диам. 20 мм (без гайки) (2шт)	SZ-0120
3	Зажим соединительный стержень – полоса/пруток	EZ-0100
4	Пруток $\phi 8-10$ мм	SZ-0170(0180)

Изм.	Лист	№ докум.	Подп.	Дата	Фиксация молниеприемника на вертикальной поверхности	<i>Лист</i>
						12



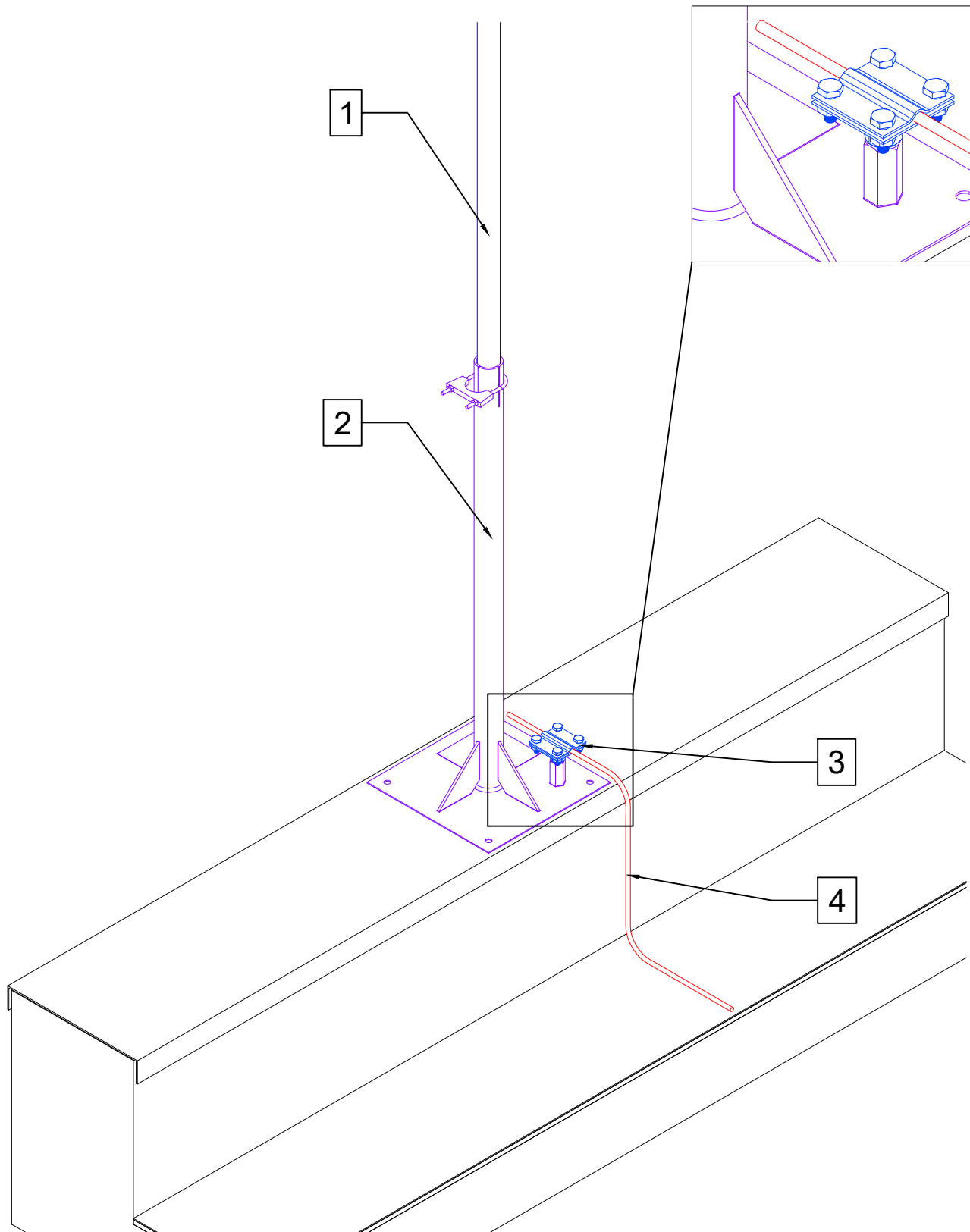
№п.п	Наименование	Код
1	Мачта молниеприемника 5...7м	LN-0080...0110
2	Тренога для мачты молниеприемника	SZ-0080
3	Основание молниеприемника бетонное 40 кг	SB-0040
4	Зажим токоотвода (пруток $\phi 8-10$ мм; полоса 25x4мм)	SZ-0010
5	Пруток $\phi 8-10$ мм	CZ-0170(0180)

Изм.	Лист	№ докум.	Подп.	Дата	Молниеприемник 5-7м на плоской кровле	Лист
						13



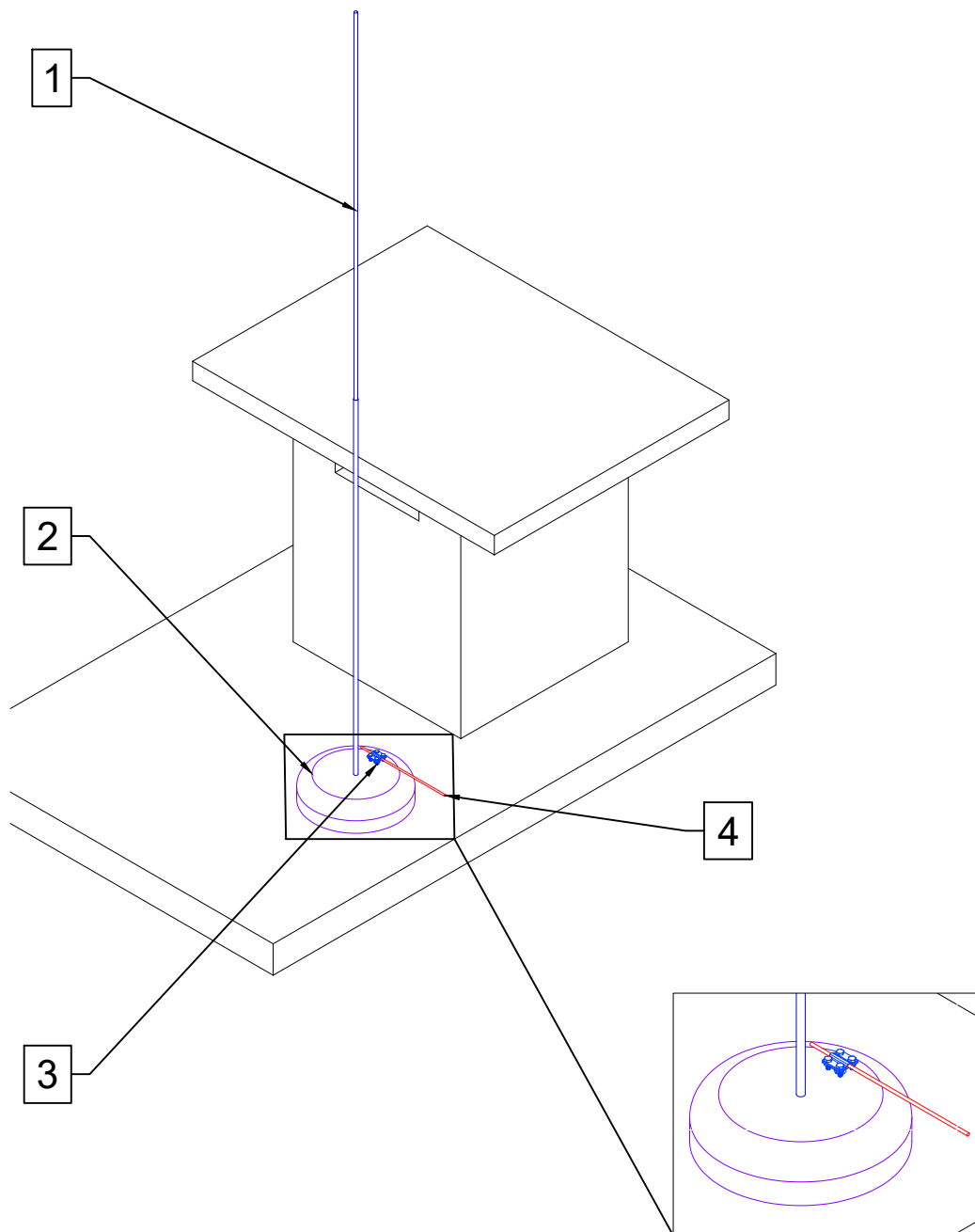
<i>№п.п</i>	<i>Наименование</i>	<i>Код</i>
1	<i>Молниеприемник 1...3м</i>	<i>LA-0010...0150</i>
2	<i>Мини-подставка для молниеприемника 1...2,5м (125x250мм)</i>	<i>SZ-0060</i>
	<i>Мини-подставка для молниеприемника 3м (200x300мм)</i>	<i>SZ-0070</i>
3	<i>Зажим токоотвода (пруток $\phi 8-10$мм; полоса 25x4мм)</i>	<i>SZ-0010</i>
4	<i>Пруток $\phi 8-10$мм</i>	<i>SZ-0170(0180)</i>

					<i>Лист</i>
<i>Молниеприемник 1-4м на парапете</i>					14
<i>Изм.</i>	<i>Лист</i>	<i>№ докум.</i>	<i>Подп.</i>	<i>Дата</i>	



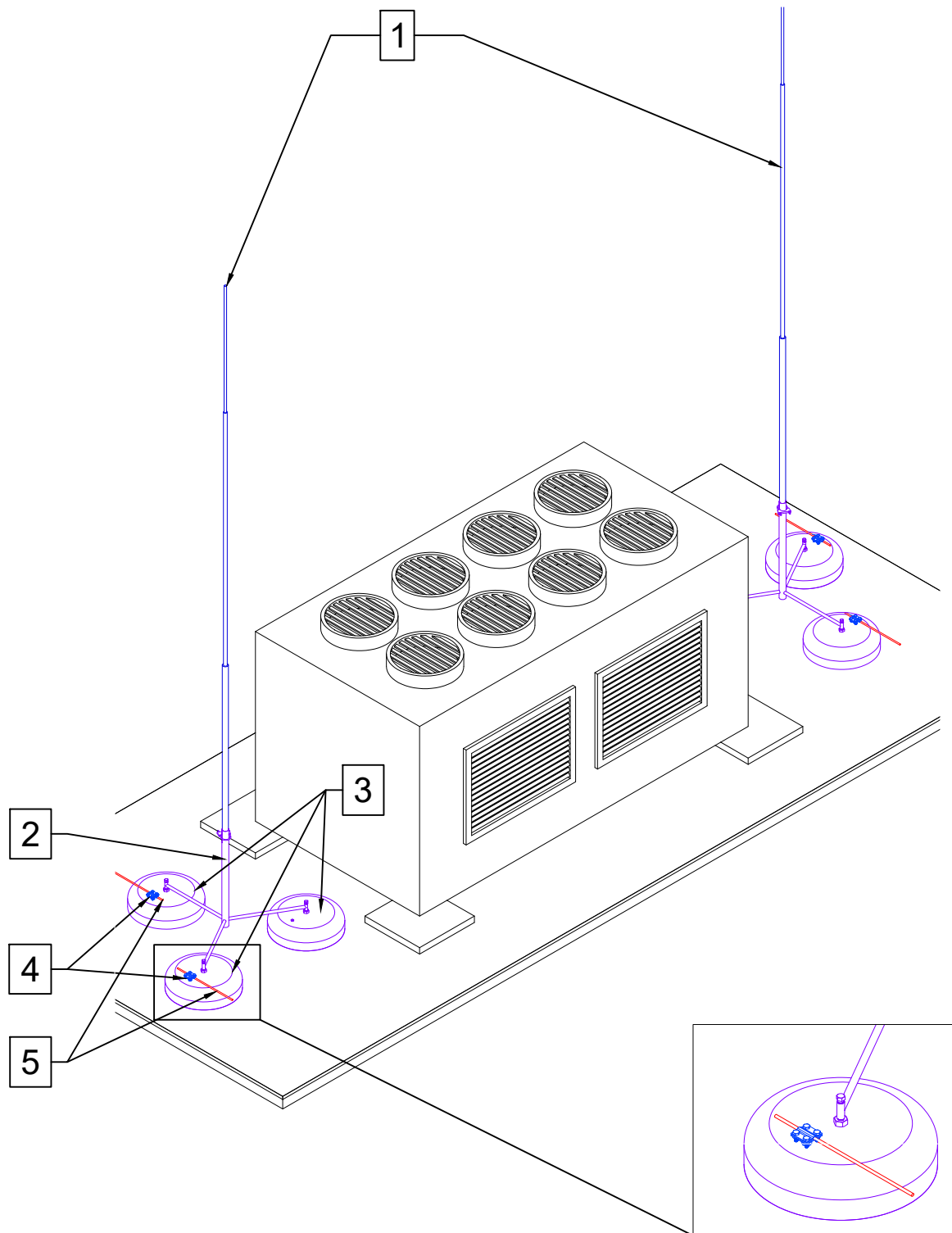
№п.п	Наименование	Код
1	Мачта молниепрjemная 5...7м	LN-0080...0110
2	Подставка для молниепрjemной мачты	SZ-0090
3	Зажим токоотвода (пруток $\Phi 8-10$ мм; полоса 25x4мм)	SZ-0010
4	Пруток $\Phi 8-10$ мм	SZ-0170(0180)

Изм. Лист № докум. Подп. Дата					Мачта молниепрjemная 5-7м на парапете	Лист
						15



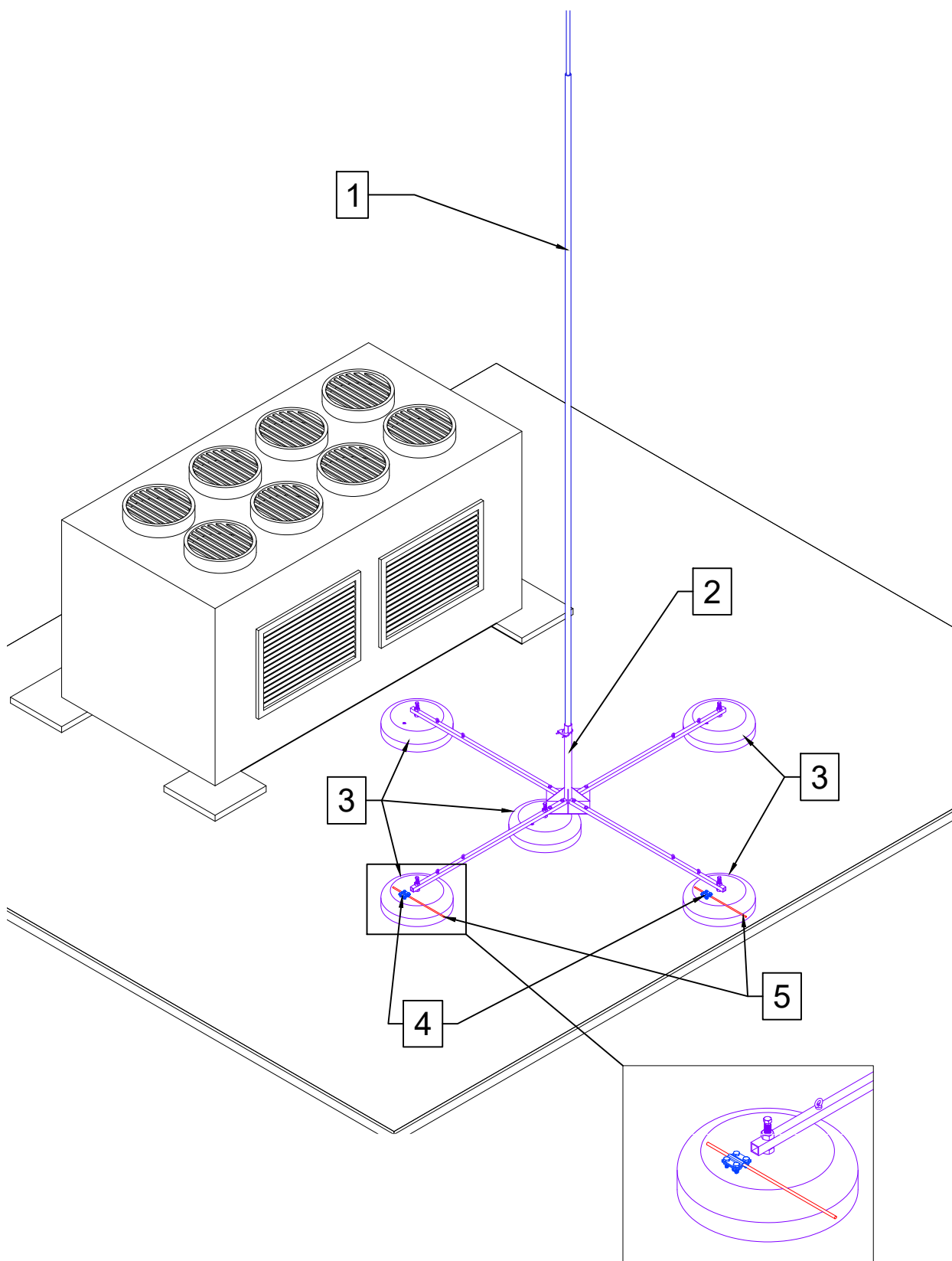
№п.п	Наименование	Код
1	Молниеприемник 1...3м	LA-0010...0150
2	Основание молниеприемника бетонное 20кг для молниеприемников 1...2,5м	SB-0030
	Основание молниеприемника бетонное 40 кг для молниеприемников 3м	SB-0040
3	Зажим токоотвода (пруток $\phi 8-10$ мм; полоса 25x4мм)	SZ-0010
4	Пруток $\phi 8-10$ мм	SZ-0170(0180)

					Лист
Молниезащита дымохода					16
Изм.	Лист	№ докум.	Подп.	Дата	



№п.п	Наименование	Код
1	Мачта молниепртемная 5...7м	LN-0080...0110
2	Тренога для мачты молниеприемника	SZ-0080
3	Основание молниеприемника бетонное 40 кг	SB-0040
4	Зажим токоотвода (пруток $\phi 8-10$ мм; полоса 25x4мм)	SZ-0010
5	Пруток $\phi 8-10$ мм	SZ-0170(0180)


Изм.	Лист	№ докум.	Подп.	Дата	Молниезащита вентиляционной установки	Лист
						17

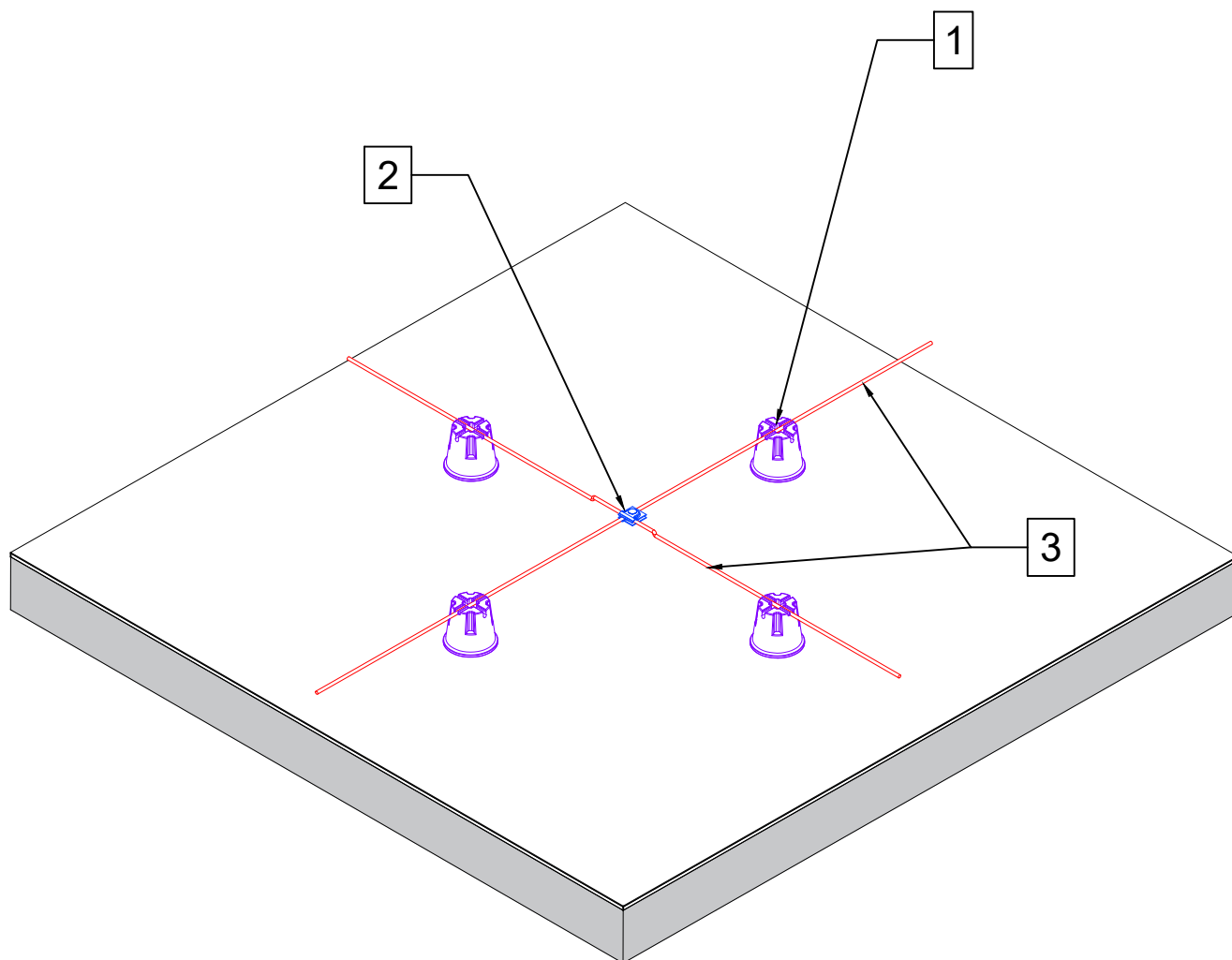


<i>№п.п</i>	<i>Наименование</i>	<i>Код</i>
1	<i>Молниеприемник в...10м</i>	<i>LN-0120...0140</i>
2	<i>Мачта молниеприемника с растяжками</i>	<i>SZ-0210</i>
3	<i>Основание молниеприемника бетонное 40 кг (5 шт.)</i>	<i>SB-0040</i>
4	<i>Зажим токоотвода (пруток $\phi 8-10$мм; полоса 25x4мм)</i>	<i>SZ-0010</i>
5	<i>Пруток $\phi 8-10$мм</i>	<i>SZ-0170(0180)</i>

					<i>Лист</i>
<i>Молниезащита вентиляционной установки</i>					18
<i>Изм.</i>	<i>Лист</i>	<i>№ докум.</i>	<i>Подп.</i>	<i>Дата</i>	

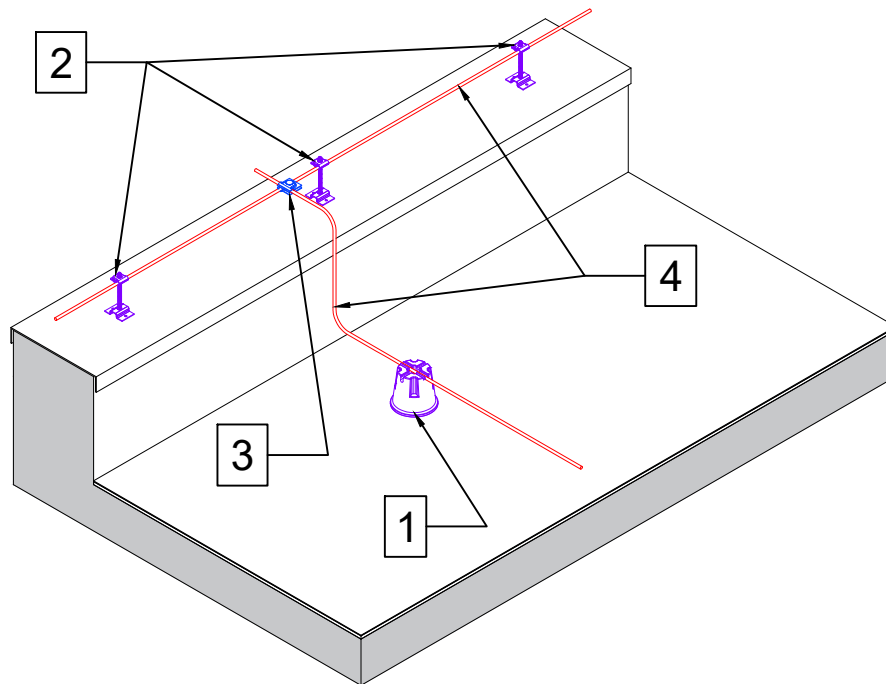
Фиксация проводника на кровле

						Лист
Изм.	Лист	№ докум.	Подп.	Дата		19



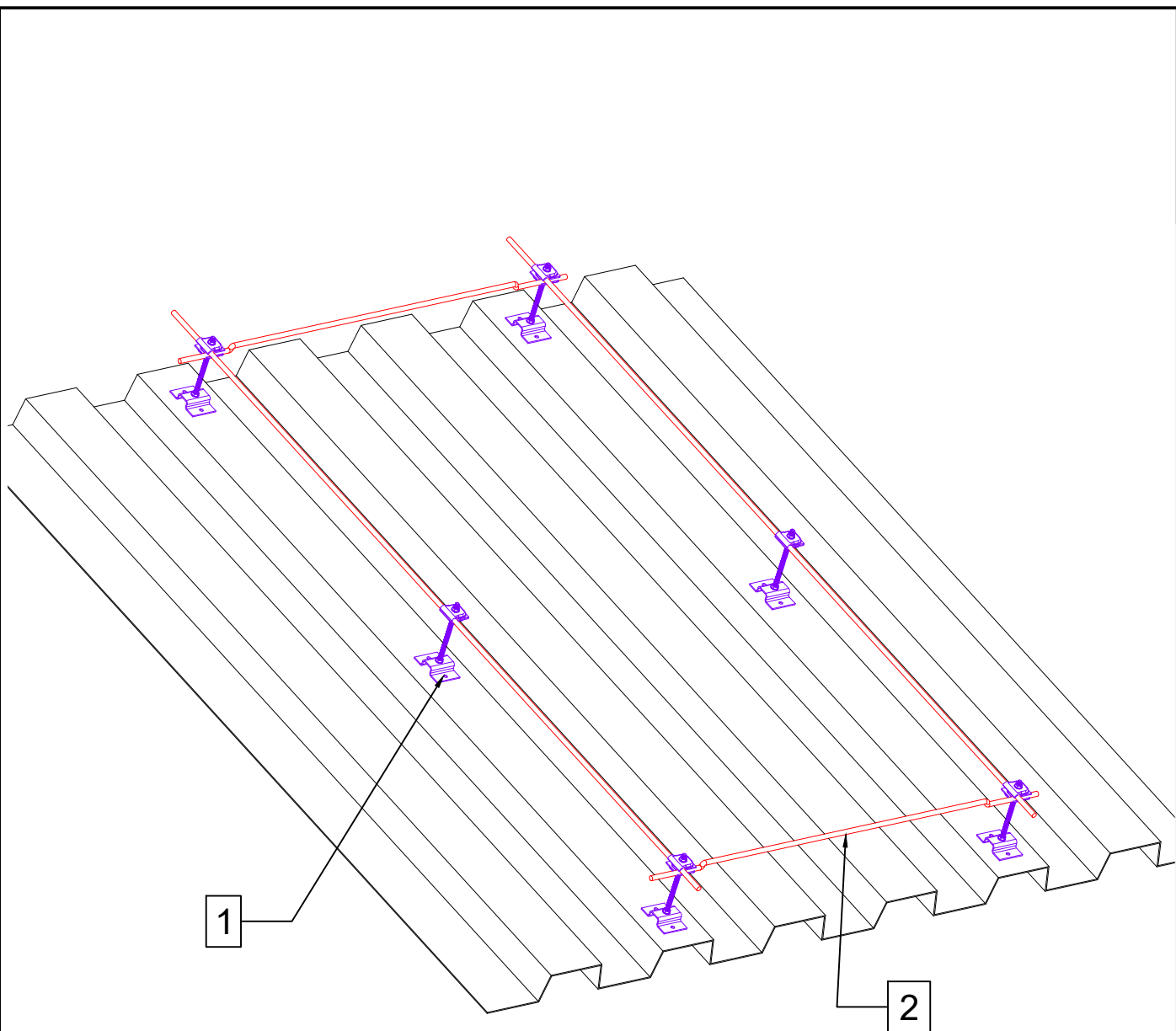
<i>№п.п</i>	<i>Наименование</i>	<i>Код</i>
1	<i>Держатель пластиковый под прут 8-10мм с бетоном</i>	<i>HP-0901</i>
	<i>Держатель пластиковый под прут 8-10мм без бетона</i>	<i>HP-0900</i>
2	<i>Зажим прута универсальный 30x30мм</i>	<i>FZ-0010</i>
	<i>Зажим прута универсальный 45x45мм</i>	<i>FZ-0030</i>
3	<i>Пруток ф8-10мм</i>	<i>CZ-0170(0180)</i>

					<i>Фиксация проводника на плоской кровле</i>	<i>Лист</i>
<i>Изм.</i>	<i>Лист</i>	<i>№ докум.</i>	<i>Подп.</i>	<i>Дата</i>		20

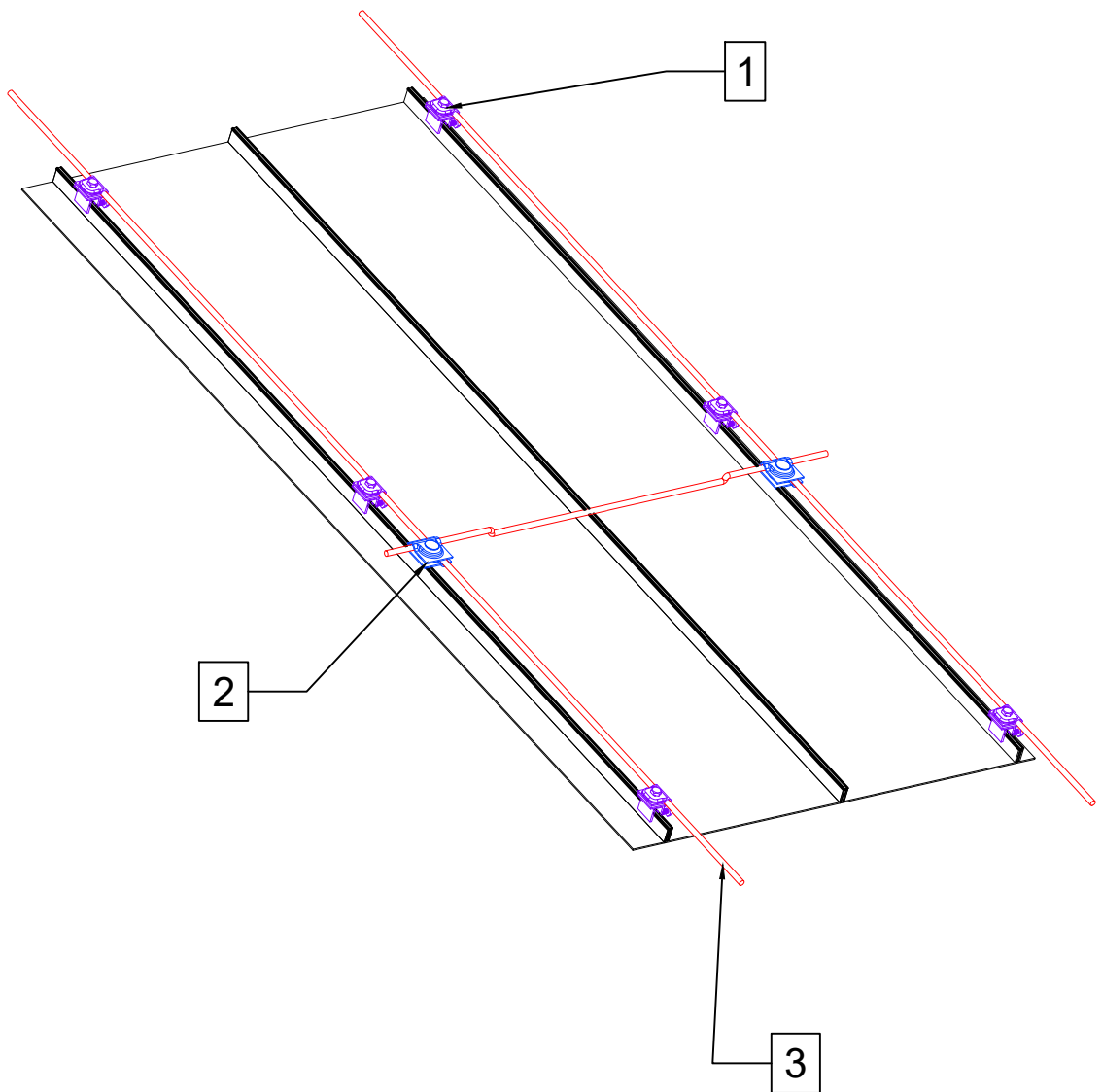


<i>№п.п</i>	<i>Наименование</i>	<i>Код</i>
1	<i>Держатель пластиковый под прут 8-10мм с бетоном</i>	<i>HP-0901</i>
	<i>Держатель пластиковый под прут 8-10мм без бетона</i>	<i>HP-0900</i>
2	<i>Держатель на горизонтальных и вертикальных поверхностях, L=25мм</i>	<i>HZ-0860</i>
	<i>Держатель на горизонтальных и вертикальных поверхностях, L=80мм</i>	<i>HZ-0870</i>
	<i>Держатель на горизонтальных и вертикальных поверхностях, L=110мм</i>	<i>HZ-0880</i>
3	<i>Зажим прута универсальный 30x30мм</i>	<i>FZ-0010</i>
	<i>Зажим прута универсальный 45x45мм</i>	<i>FZ-0030</i>
4	<i>Пруток ф8-10мм</i>	<i>CZ-0170(0180)</i>

					<i>Фиксация проводника на парапете</i>	<i>Лист</i>
						21
<i>Изм.</i>	<i>Лист</i>	<i>№ докум.</i>	<i>Подп.</i>	<i>Дата</i>		

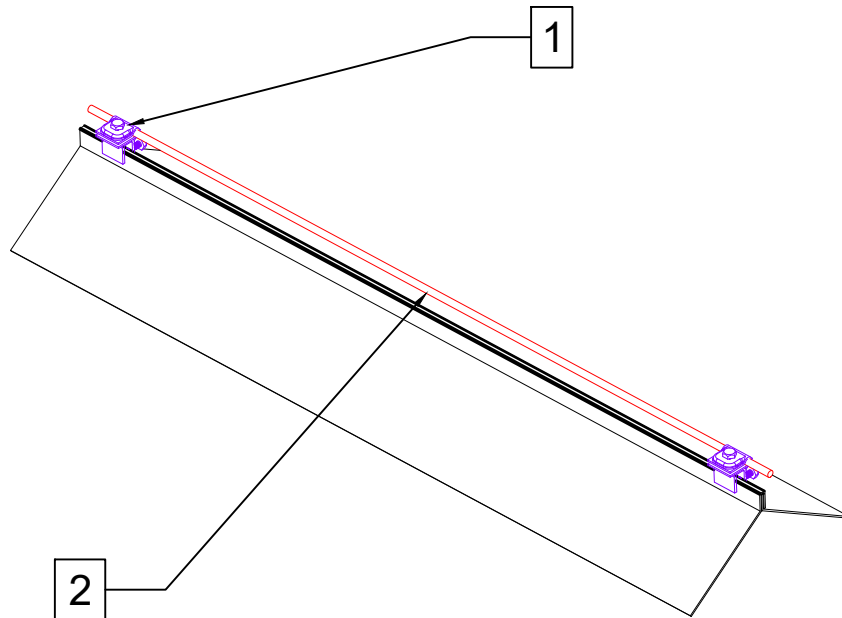


<i>№п.п</i>	<i>Наименование</i>	<i>Код</i>		
1	<i>Держатель на горизонтальных и вертикальных поверхностях, L=25мм</i>	<i>HZ-0860</i>		
	<i>Держатель на горизонтальных и вертикальных поверхностях, L=80мм</i>	<i>HZ-0870</i>		
	<i>Держатель на горизонтальных и вертикальных поверхностях, L=110мм</i>	<i>HZ-0880</i>		
2	<i>Пруток $\phi 8-10$мм</i>	<i>CZ-0170(0180)</i>		
		<i>Лист</i>		
<i>Фиксация проводника на профлисте</i>		22		
<i>Изм.</i>	<i>Лист</i>	<i>№ докум.</i>	<i>Подп.</i>	<i>Дата</i>



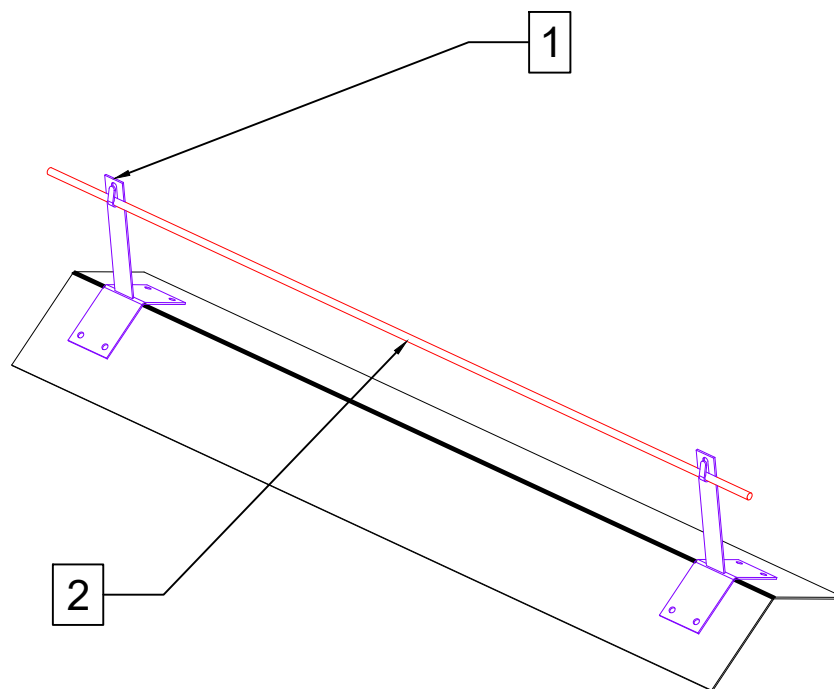
<i>№п.п</i>	<i>Наименование</i>	<i>Код</i>
1	<i>Держатель фальцевый, скручиваемый</i>	<i>HZ-0760</i>
2	<i>Зажим прута универсальный 30x30мм</i>	<i>FZ-0010</i>
	<i>Зажим прута универсальный 45x45мм</i>	<i>FZ-0030</i>
3	<i>Пруток $\Phi 8-10$мм</i>	<i>CZ-0170(0180)</i>

					<i>Фиксация проводника на фальцевой кровле</i>	<i>Лист</i>
<i>Изм.</i>	<i>Лист</i>	<i>№ докум.</i>	<i>Подп.</i>	<i>Дата</i>		23

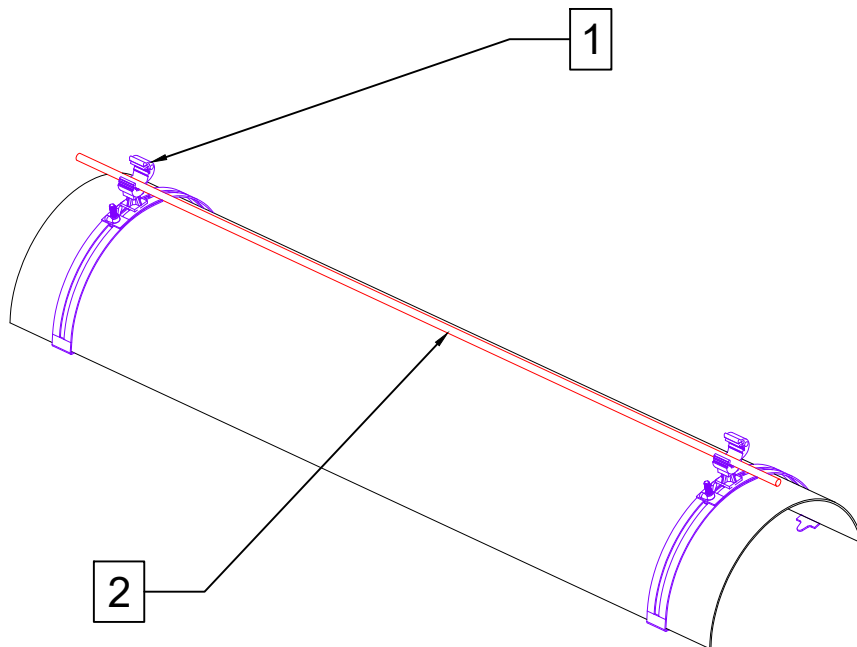


<i>№п.п</i>	<i>Наименование</i>	<i>Код</i>
1	<i>Держатель фальцевый, скручиваемый</i>	<i>HZ-0760</i>
2	<i>Пруток $\Phi 8-10$мм</i>	<i>CZ-0170(0180)</i>

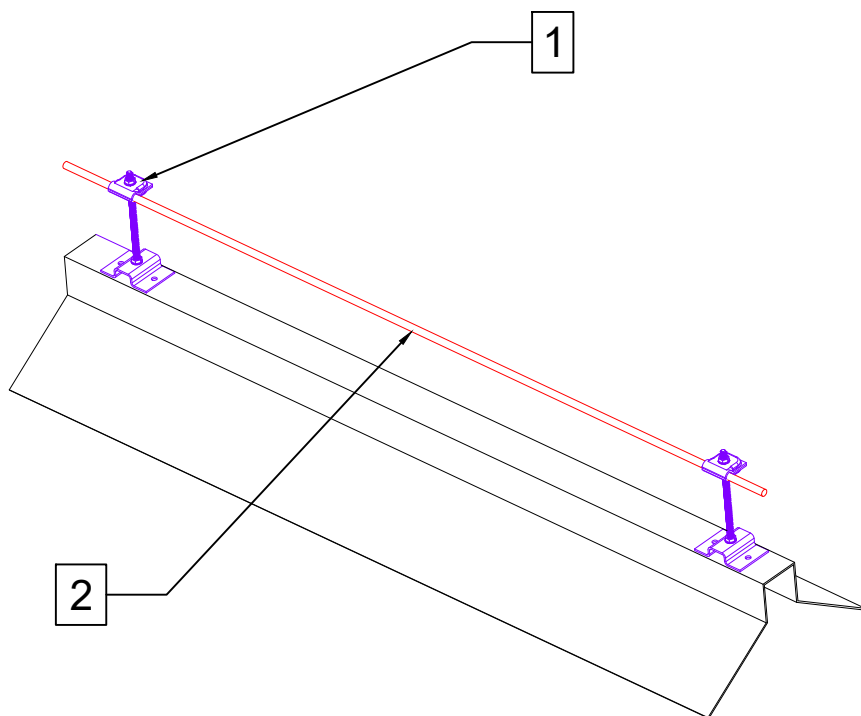
					<i>Фиксация проводника на фальцевом коньке</i>	<i>Лист</i>
						24
<i>Изм.</i>	<i>Лист</i>	<i>№ докум.</i>	<i>Подп.</i>	<i>Дата</i>		



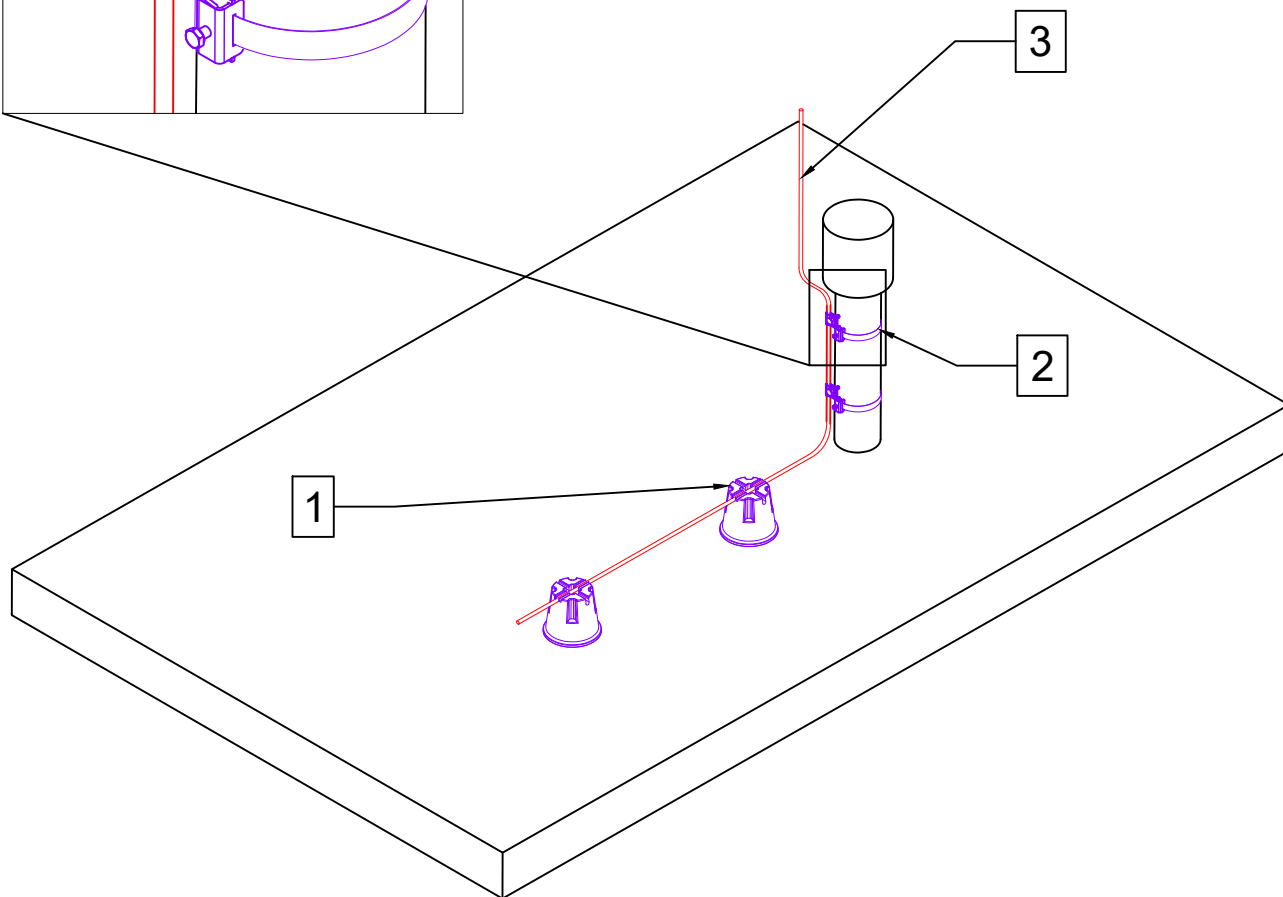
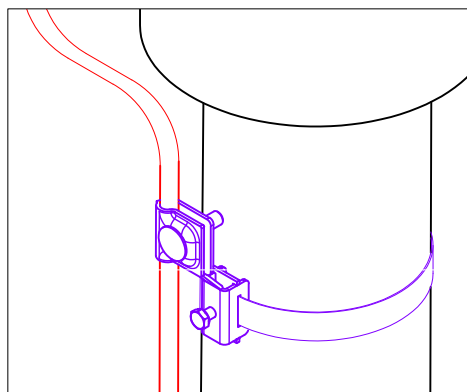
<i>№п.п</i>	<i>Наименование</i>	<i>Код</i>
1	<i>Держатель кровельный на конек L=100(150)мм</i>	<i>HZ-0450(0460)</i>
2	<i>Пруток $\phi 8-10$мм</i>	<i>CZ-0170(0180)</i>
		<i>Лист</i>
<i>Фиксация проводника на треугольном коньке</i>		25
<i>Изм.</i>	<i>Лист</i>	<i>№ докум.</i>
		<i>Подп.</i>
		<i>Дата</i>



<i>№п.п</i>	<i>Наименование</i>	<i>Код</i>
1	<i>Держатель коньковый регулируемый с пластиковым фиксатором D=240(350)мм</i>	<i>HZ-0740(0750)</i>
2	<i>Пруток $\phi 8-10$мм</i>	<i>CZ-0170(0180)</i>
		<i>Лист</i>
<i>Фиксация проводника на круглом коньке</i>		26
<i>Изм.</i>	<i>Лист</i>	<i>№ докум.</i>
		<i>Подп.</i>
		<i>Дата</i>

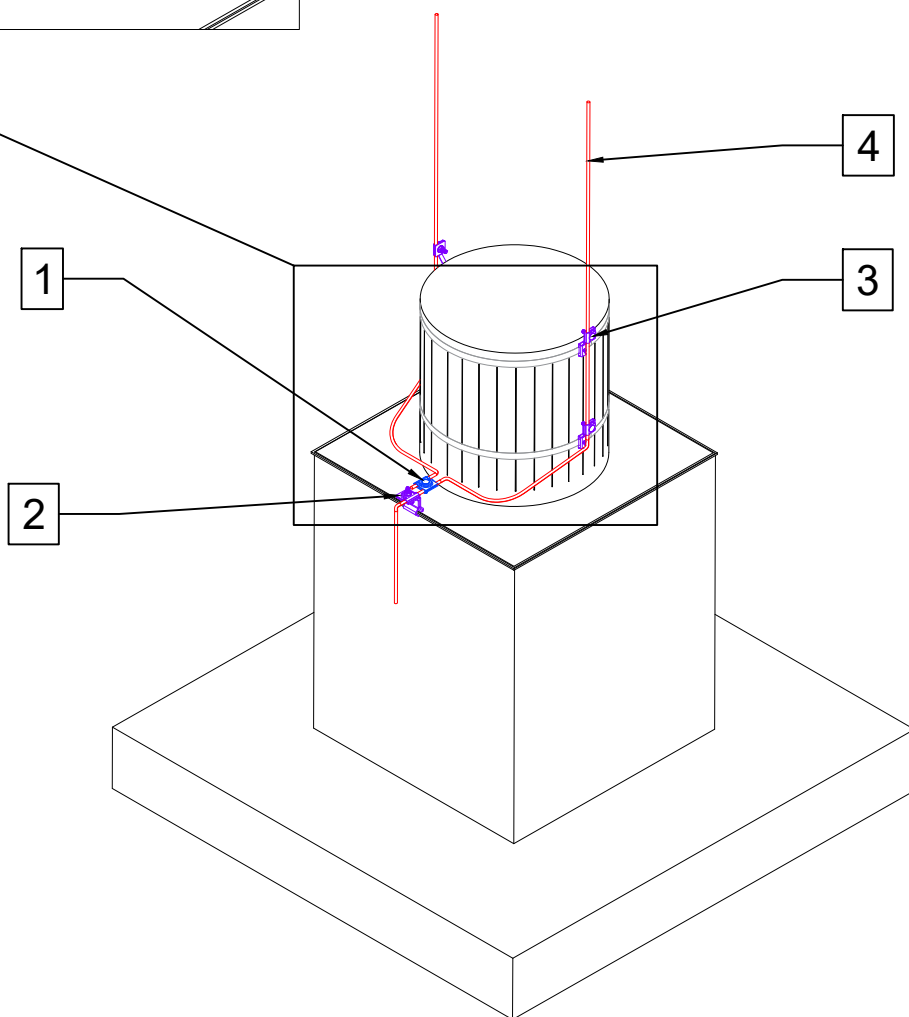
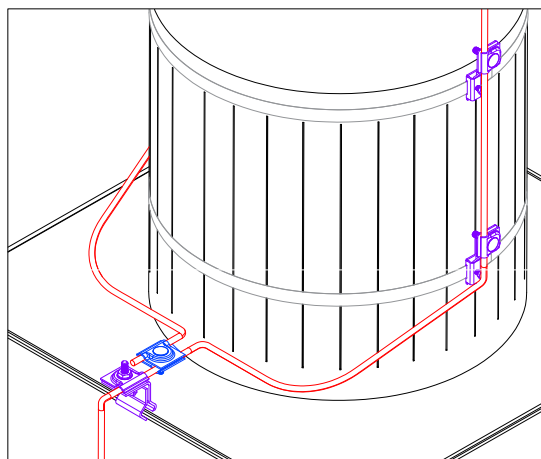


<i>№п.п</i>	<i>Наименование</i>	<i>Код</i>			
1	<i>Держатель на горизонтальных и вертикальных поверхностях, L=25мм</i>	<i>HZ-0860</i>			
	<i>Держатель на горизонтальных и вертикальных поверхностях, L=80мм</i>	<i>HZ-0870</i>			
	<i>Держатель на горизонтальных и вертикальных поверхностях, L=110мм</i>	<i>HZ-0880</i>			
2	<i>Пруток $\phi 8-10$мм</i>	<i>CZ-0170(0180)</i>			
		<i>Лист</i>			
		27			
<i>Изм.</i>	<i>Лист</i>	<i>№ докум.</i>	<i>Подп.</i>	<i>Дата</i>	<i>Фиксация проводника на П-образном коньке</i>



<i>№п.п</i>	<i>Наименование</i>	<i>Код</i>
1	<i>Держатель пластиковый под прут 8-10мм с бетоном</i>	<i>HP-0901</i>
	<i>Держатель пластиковый под прут 8-10мм без бетона</i>	<i>HP-0900</i>
2	<i>Держатель на трубе универсальный 0...600мм</i>	<i>HZ-0770...1080</i>
3	<i>Пруток ф8-10мм</i>	<i>CZ-0170(0180)</i>


					<i>Молниезащита азратора</i>	<i>Лист</i>
						28
<i>Изм.</i>	<i>Лист</i>	<i>№ докум.</i>	<i>Подп.</i>	<i>Дата</i>		

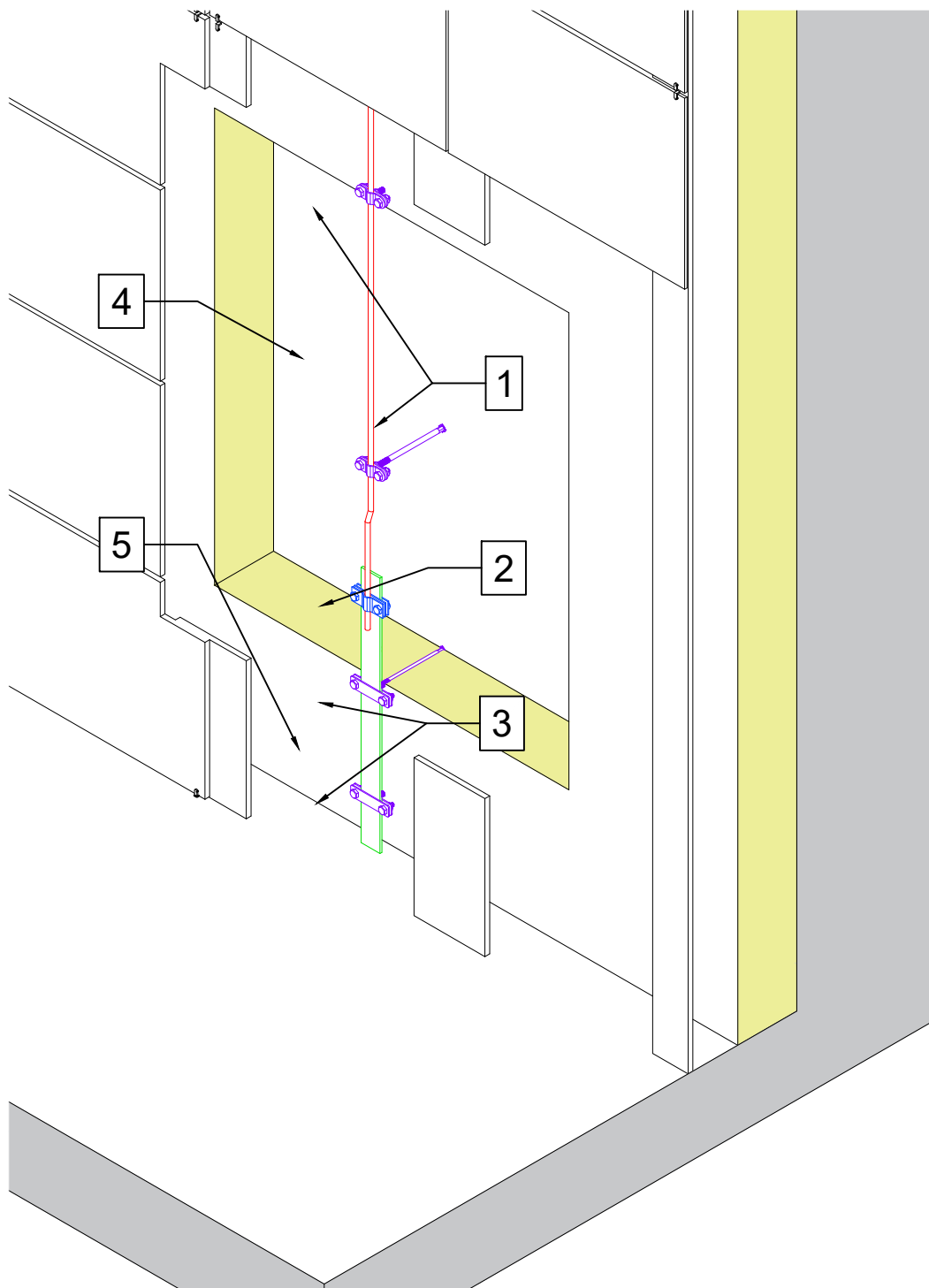


<i>№п.п</i>	<i>Наименование</i>	<i>Код</i>
1	<i>Зажим прута универсальный 30x30мм</i>	<i>FZ-0010</i>
	<i>Зажим прута универсальный 45x45мм</i>	<i>FZ-0030</i>
2	<i>Держатель фальцевый универсальный</i>	<i>HZ-0510</i>
3	<i>Держатель на трубе универсальный 0...600мм</i>	<i>HZ-0770...1080</i>
3	<i>Пруток ф8-10мм</i>	<i>CZ-0170(0180)</i>

					<i>Молниезащита ветустановки</i>	<i>Лист</i>
						29
<i>Изм.</i>	<i>Лист</i>	<i>№ докум.</i>	<i>Подп.</i>	<i>Дата</i>		

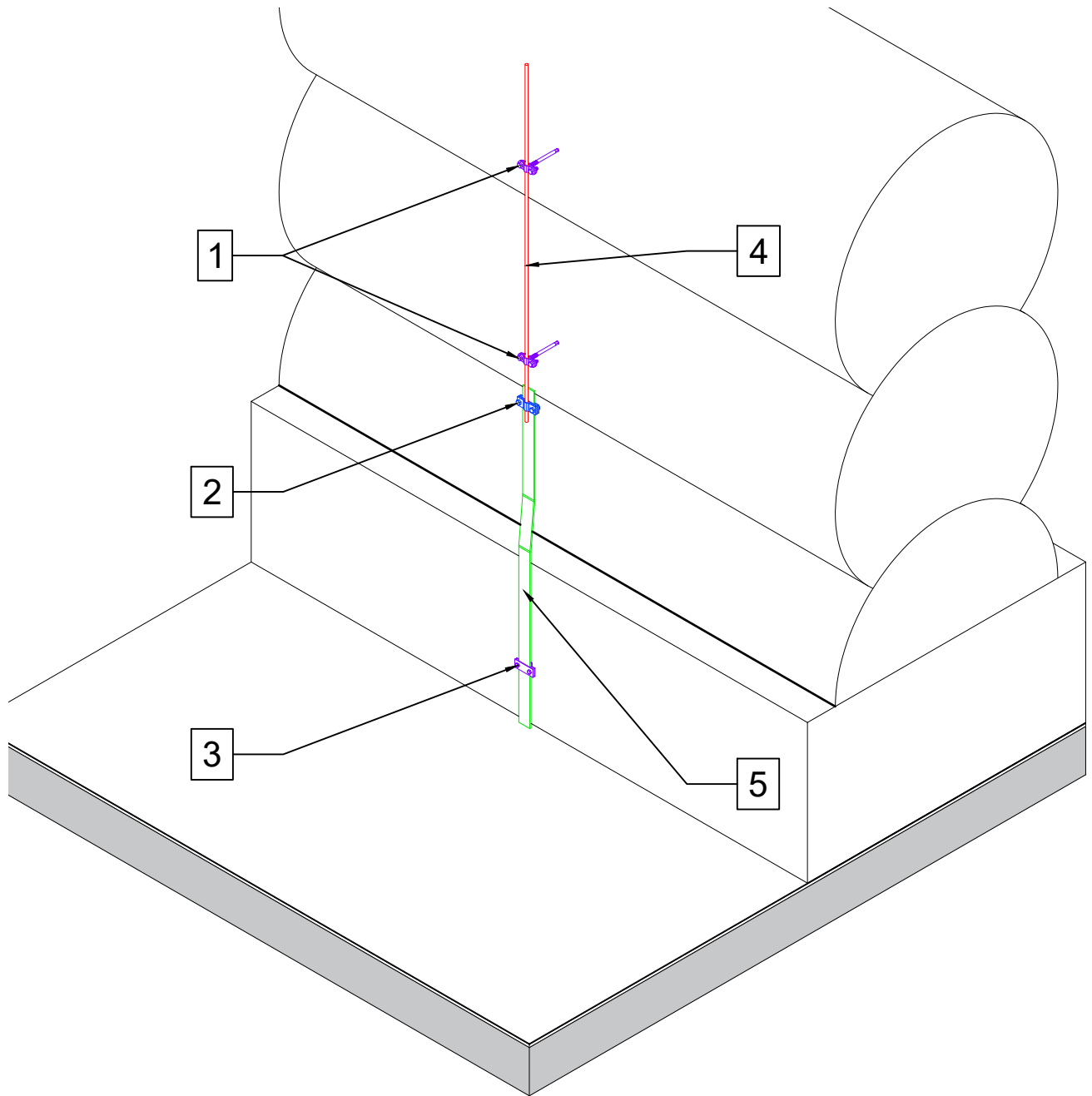
Фиксация проводника на фасаде

						Лист
Изм.	Лист	№ докум.	Подп.	Дата		30



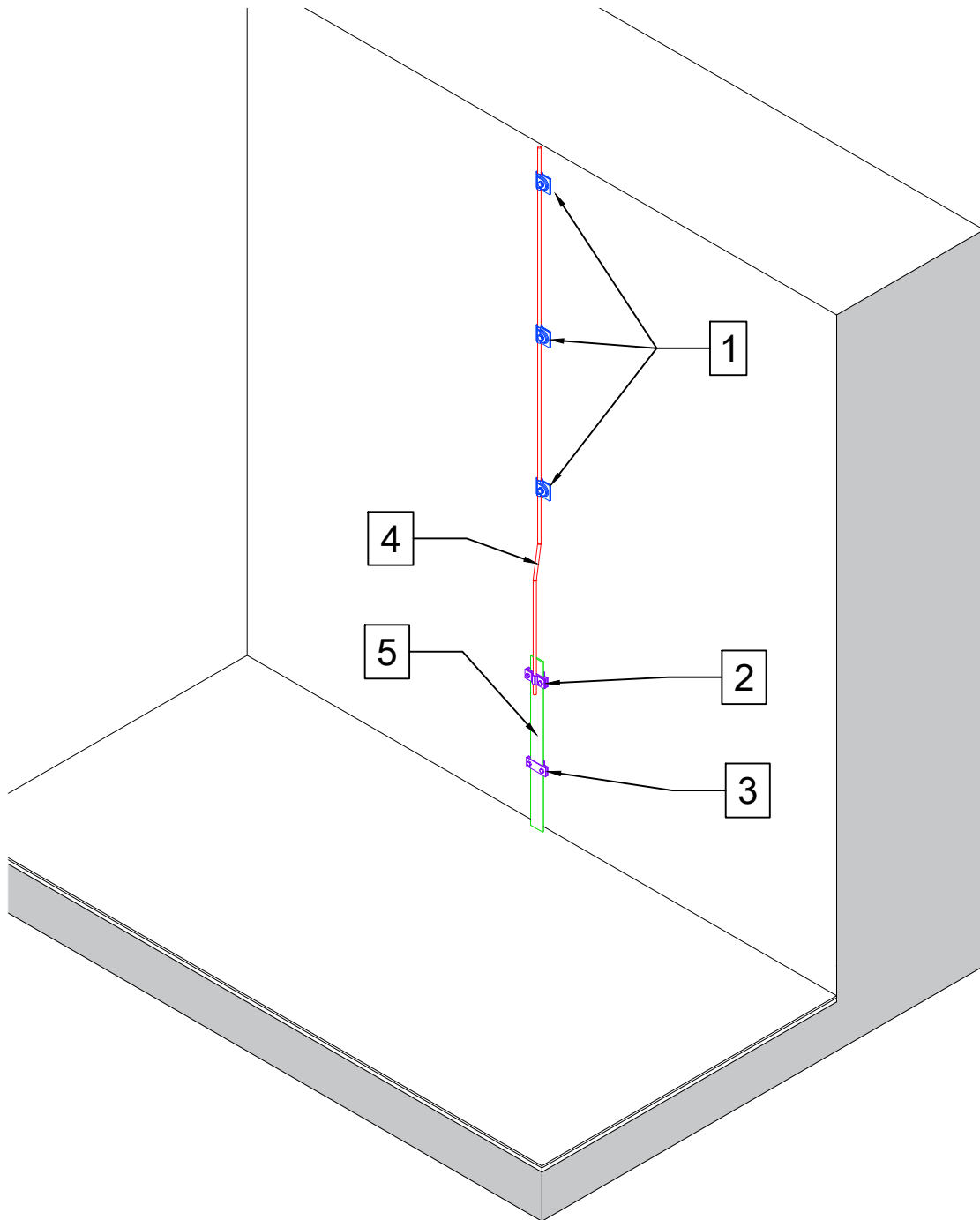
<i>№п.п</i>	<i>Наименование</i>	<i>Код</i>
1	<i>Держатель фасадный L=100...400мм</i>	<i>HZ-0140...0170</i>
2	<i>Зажим полоса-прут малый</i>	<i>FZ-0260</i>
3	<i>Держатель фасадный для полосы L=100мм</i>	<i>HZ-0210</i>
3	<i>Держатель фасадный для полосы L=200мм</i>	<i>HZ-0220</i>
4	<i>Пруток $\phi 8-10$мм</i>	<i>CZ-0170(0180)</i>
5	<i>Полоса 40x4мм, 40x5мм</i>	<i>CZ-0140(0390)</i>

					Фиксация токоотвода в вентилируемом фасаде	<i>Лист</i>
						32
<i>Изм.</i>	<i>Лист</i>	<i>№ докум.</i>	<i>Подп.</i>	<i>Дата</i>		



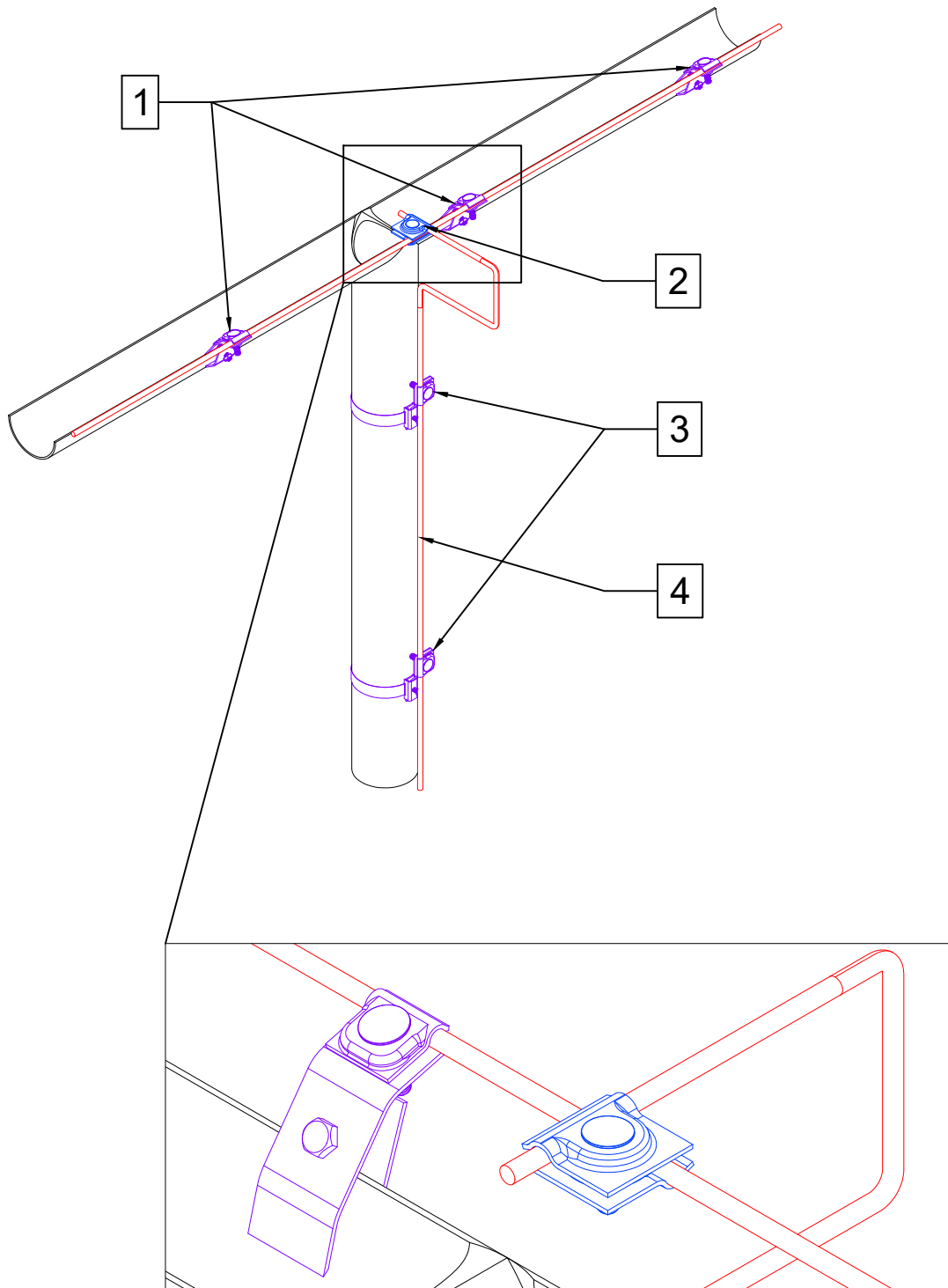
<i>№п.п</i>	<i>Наименование</i>	<i>Код</i>
1	Держатель фасадный, L=160мм	HZ-0160
2	Зажим полоса-прут малый	FZ-0260
3	Держатель для полосы	HZ-0230
4	Пруток $\phi 8-10$ мм	CZ-0170(0180)
5	Полоса 40x4мм, 40x5мм	CZ-0140(0390)

					<i>Фиксация токоотвода на деревянном фасаде</i>	<i>Лист</i>
<i>Изм.</i>	<i>Лист</i>	<i>№ докум.</i>	<i>Подп.</i>	<i>Дата</i>		33



<i>№п.п</i>	<i>Наименование</i>	<i>Код</i>
1	<i>Зажим прута универсальный с анкером 30х30мм</i>	<i>FZ-0180</i>
	<i>Зажим прута универсальный с анкером 45х45мм</i>	<i>FZ-0190</i>
2	<i>Держатель для полосы и прута</i>	<i>HZ-0250</i>
3	<i>Держатель для полосы</i>	<i>HZ-0230</i>
4	<i>Пруток $\varnothing 8-10$мм</i>	<i>CZ-0170(0180)</i>
5	<i>Полоса 40х4мм, 40х5мм</i>	<i>CZ-0140(0390)</i>


					<i>Фиксация токоотвода на твердом фасаде</i>	<i>Лист</i>
<i>Изм.</i>	<i>Лист</i>	<i>№ докум.</i>	<i>Подп.</i>	<i>Дата</i>		34

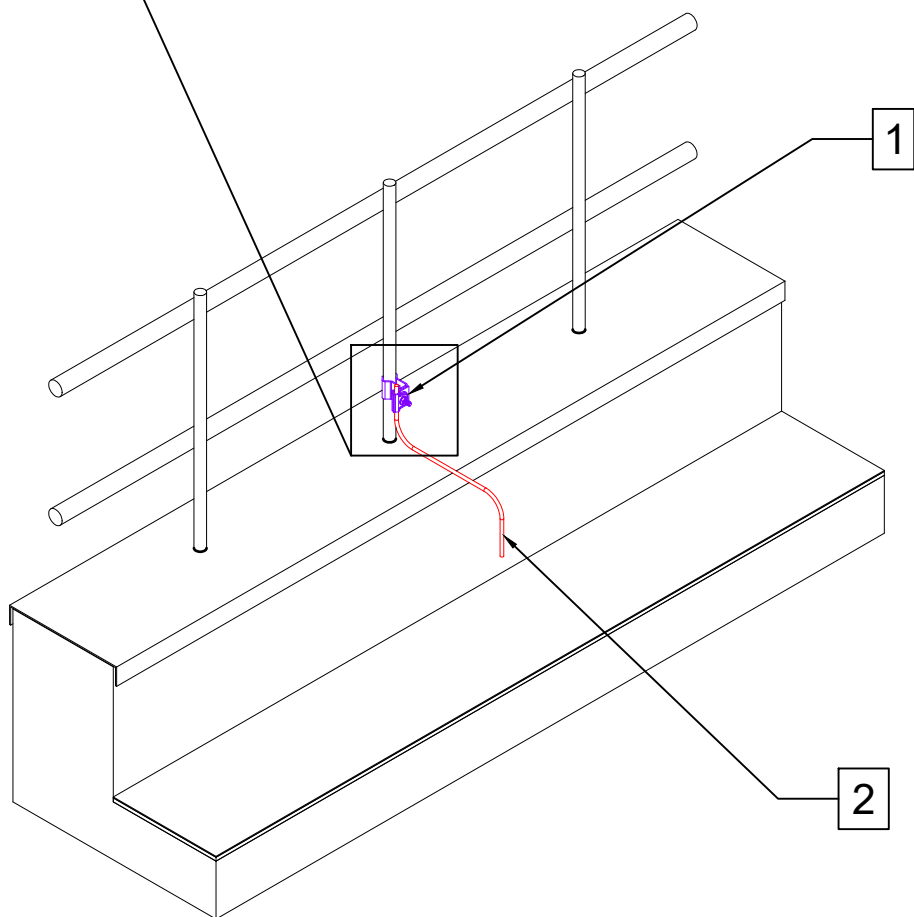
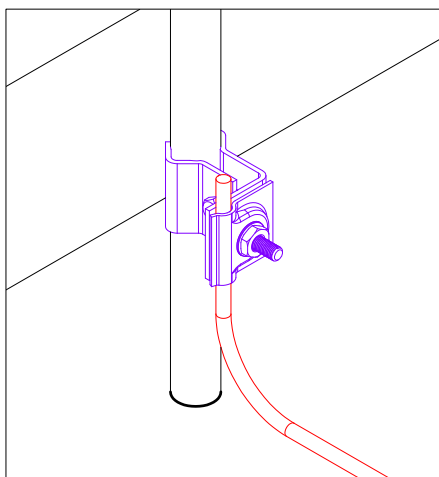


<i>№п.п</i>	<i>Наименование</i>	<i>Код</i>
1	Держатель на водосток скручиваемый	HZ-0580
2	Зажим прута универсальный 30х30мм	FZ-0010
	Зажим прута универсальный 45х45мм	FZ-0030
3	Держатель на трубе универсальный	HZ-0770...1800
4	Пруток $\Phi 8-10$ мм	CZ-0170(0180)

					<i>Фиксация прутка на водосточной системе</i>	<i>Лист</i>
<i>Изм.</i>	<i>Лист</i>	<i>№ докум.</i>	<i>Подп.</i>	<i>Дата</i>		35

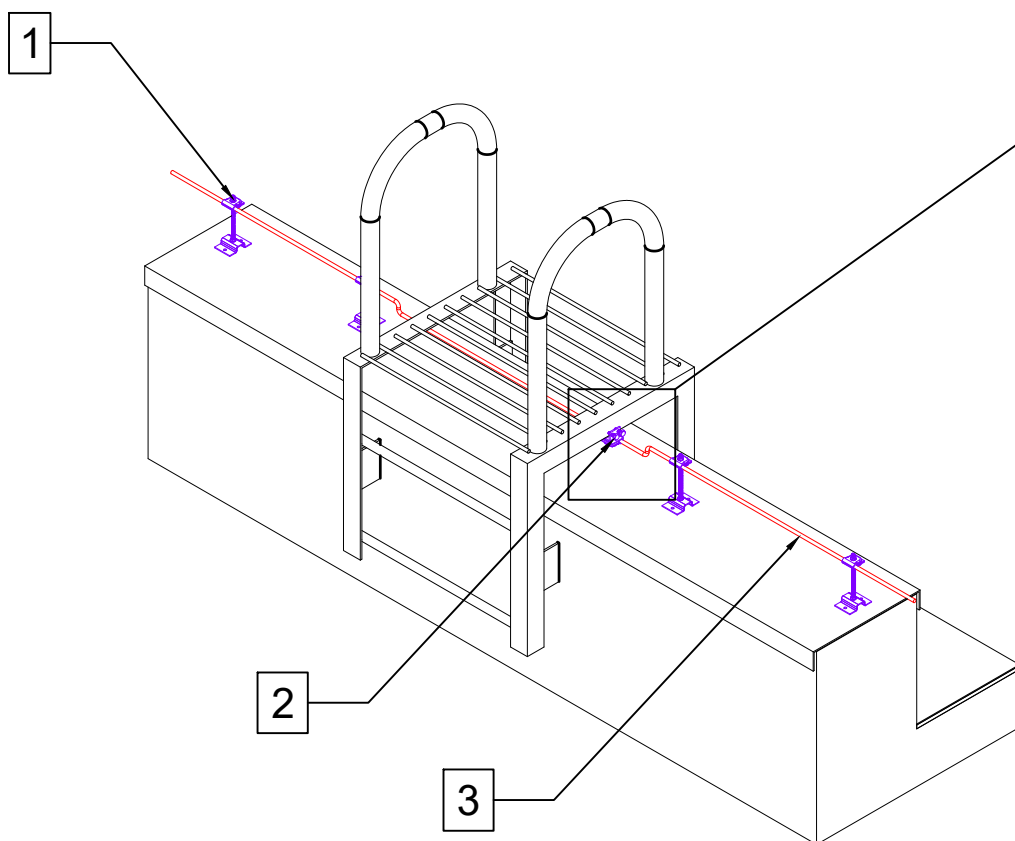
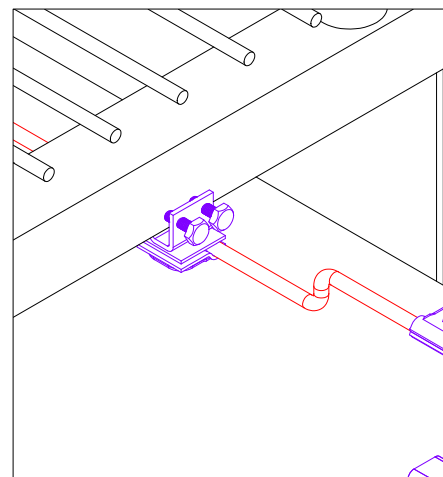
Металлоконструкция

						<i>Лист</i>
<i>Изм.</i>	<i>Лист</i>	<i>№ докум.</i>	<i>Подп.</i>	<i>Дата</i>		36




<i>№п.п</i>	<i>Наименование</i>	<i>Код</i>
1	Держатель фальцевый универсальный	HZ-0510
2	Пруток $\Phi 8-10$ мм	CZ-0170(0180)

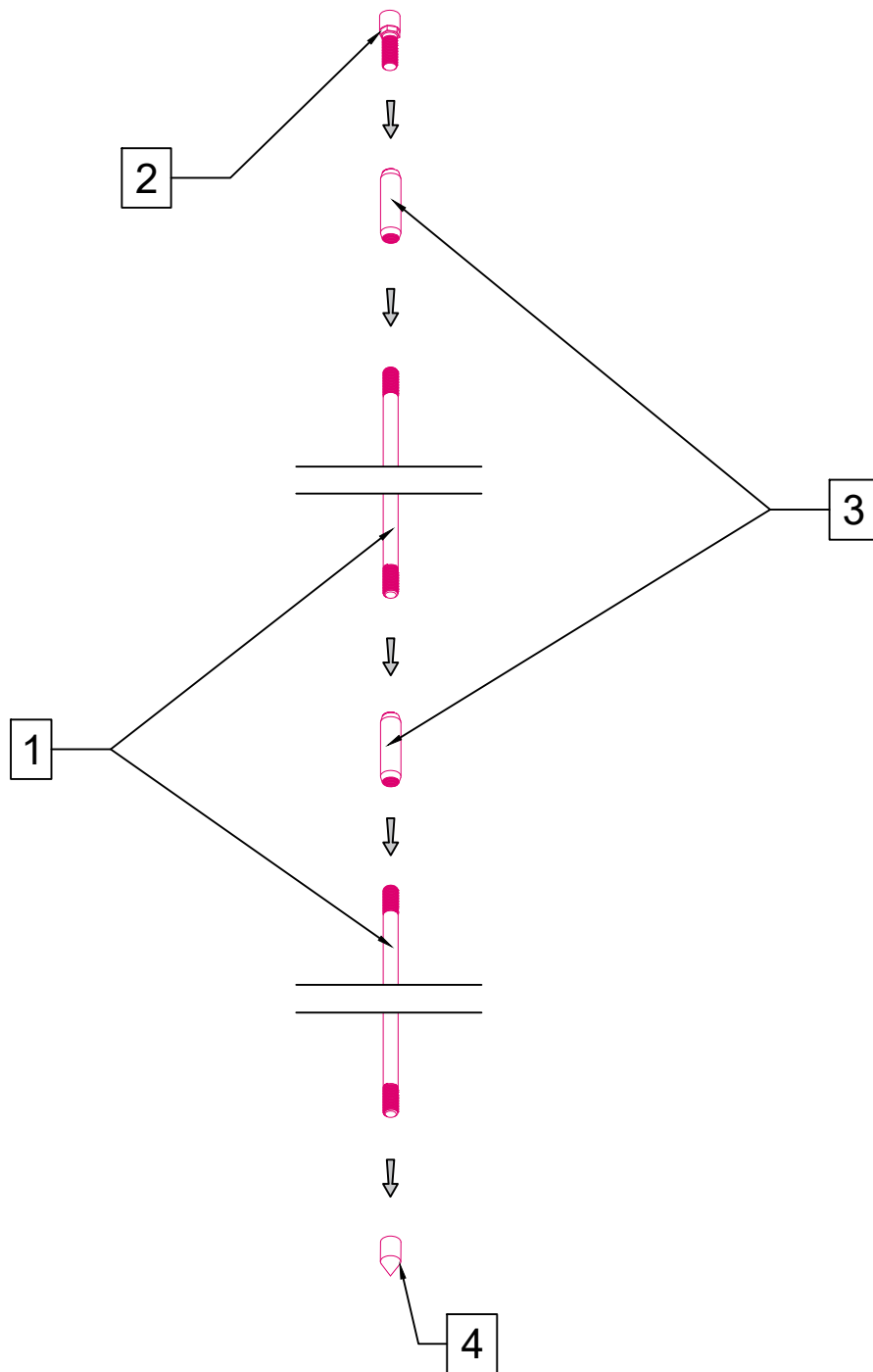
<i>Подключение проводника к металлическому ограждению</i>					<i>Лист</i>
					38
<i>Изм.</i>	<i>Лист</i>	<i>№ докум.</i>	<i>Подп.</i>	<i>Дата</i>	



<i>№п.п</i>	<i>Наименование</i>	<i>Код</i>
1	<i>Держатель на горизонтальных и вертикальных поверхностях, L=25мм</i>	<i>HZ-0860</i>
	<i>Держатель на горизонтальных и вертикальных поверхностях, L=80мм</i>	<i>HZ-0870</i>
	<i>Держатель на горизонтальных и вертикальных поверхностях, L=110мм</i>	<i>HZ-0880</i>
2	<i>Держатель фальцевый, скручиваемый</i>	<i>HZ-0760</i>
3	<i>Пруток $\varnothing 8-10$мм</i>	<i>CZ-0170(0180)</i>
<i>Подключение проводника к металлической лестнице</i>		<i>Лист</i>
<i>Изм.</i>	<i>Лист</i>	<i>№ докум.</i>
		<i>Подп.</i>
		<i>Дата</i>
		39

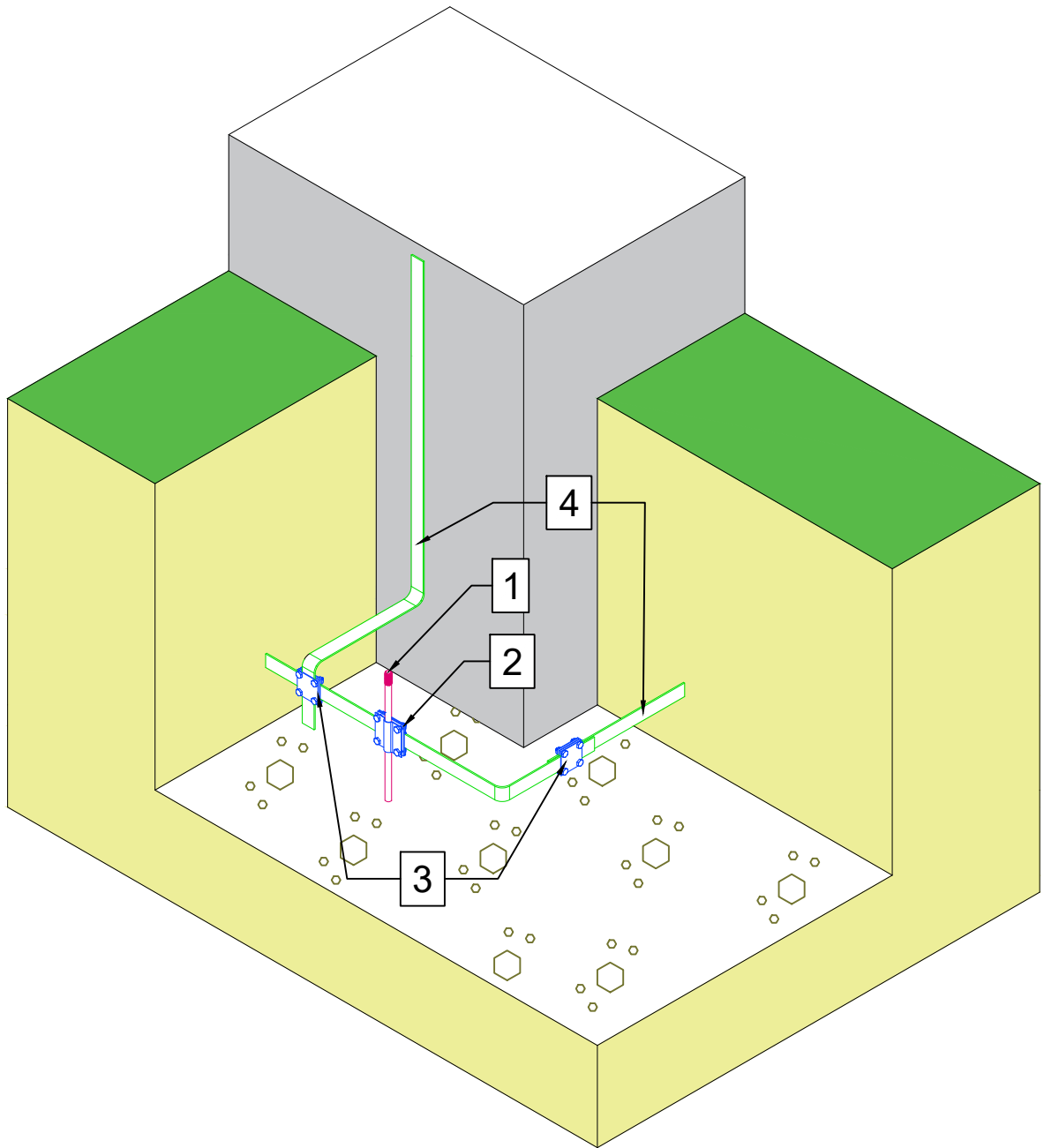
Заземляющее устройство и система уравнивания потенциалов

						<i>Лист</i>
<i>Изм.</i>	<i>Лист</i>	<i>№ докум.</i>	<i>Подп.</i>	<i>Дата</i>		40



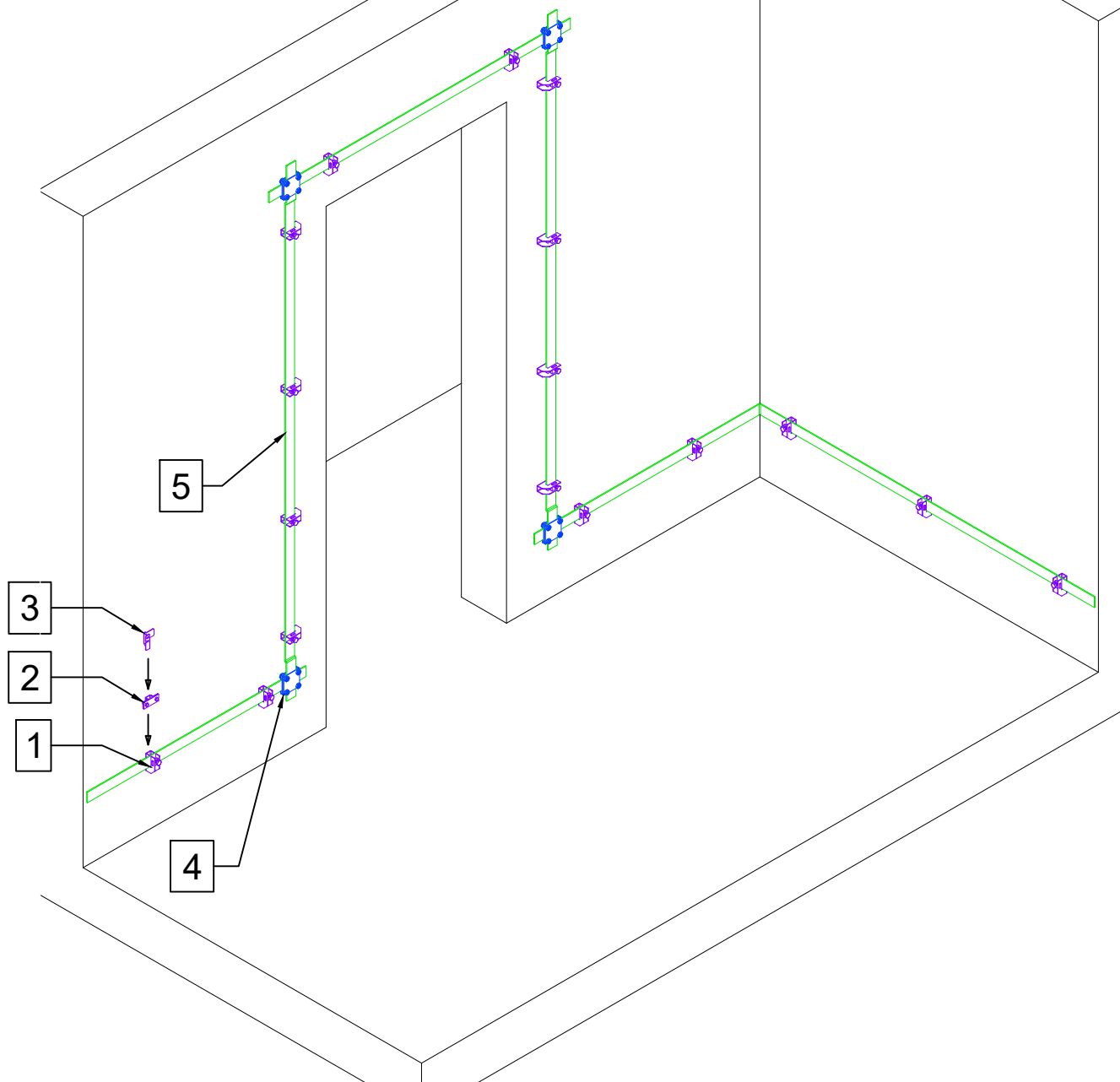
№п.п	Наименование	Код
1	Стержень заземления L=1500м	EZ-0010
2	Головка удароприемная	EH-0250
3	Муфта соединительная	EZ-0030
4	Наконечник 60°	EH-0370

Изм.	Лист	№ докум.	Подп.	Дата	Вертикальный заземлитель	Лист
						41




№п.п	Наименование	Код
1	Комплект заземления	см. Лист 41
2	Зажим соединительный стержень – полоса/пруток	EZ-0100
3	Зажим полоса-полоса	FZ-0140
4	Полоса 40х4мм, 40х5мм	CZ-0140(0390)

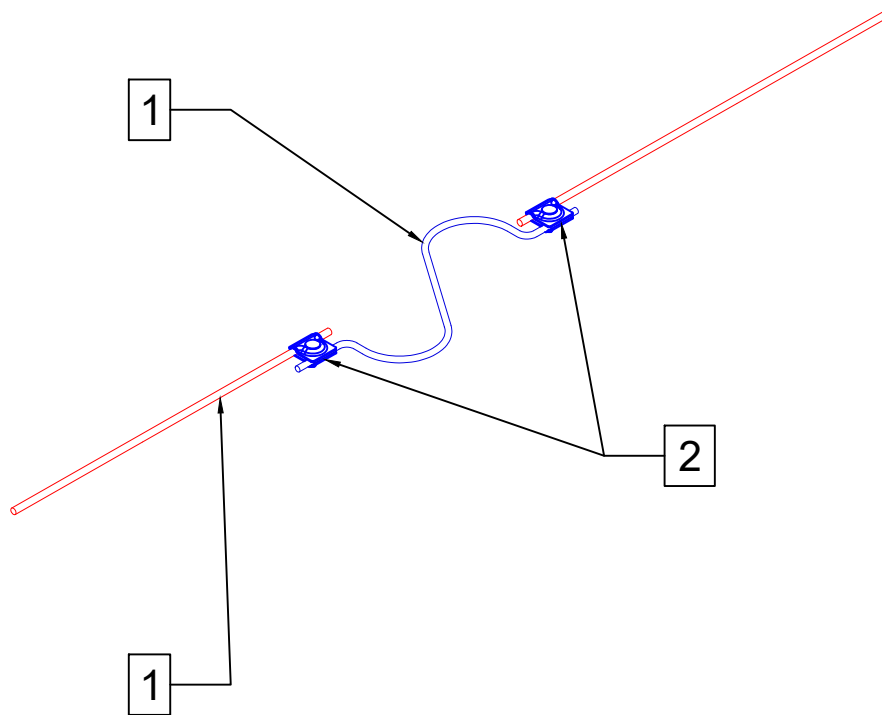
Изм.	Лист	№ докум.	Подп.	Дата	Заземляющее устройство	Лист
						42



<i>№п.п</i>	<i>Наименование</i>	<i>Код</i>
1	<i>Держатель для полосы с фиксирующим болтом</i>	<i>HZ-0200</i>
2	<i>Держатель для полосы</i>	<i>HZ-0230</i>
3	<i>Держатель для полосы и прута</i>	<i>HZ-0250</i>
4	<i>Зажим полоса-полоса</i>	<i>FZ-0140</i>
5	<i>Полоса 40x4мм, 40x5мм</i>	<i>CZ-0140(0390)</i>
		<i>Лист</i>
<i>Система уравнивания потенциалов</i>		43
<i>Изм.</i>	<i>Лист</i>	<i>№ докум.</i>
		<i>Подп.</i>
		<i>Дата</i>

Дополнительные элементы

						<i>Лист</i>
<i>Изм.</i>	<i>Лист</i>	<i>№ докум.</i>	<i>Подп.</i>	<i>Дата</i>		44



<i>№п.п</i>	<i>Наименование</i>	<i>Код</i>
1	<i>Компенсатор ф8мм</i>	<i>0А-0130</i>
2	<i>Зажим прута универсальный 30х30мм</i>	<i>FZ-0010</i>
	<i>Зажим прута универсальный 45х45мм</i>	<i>FZ-0030</i>
3	<i>Пруток ф8-10мм</i>	<i>CZ-0170(0180)</i>
		<i>Лист</i>
<i>Зажим прута универсальный</i>		45
<i>Изм.</i>	<i>Лист</i>	<i>№ докум.</i>
		<i>Подп.</i>
		<i>Дата</i>



*Опросный лист
Система молниезащиты*

№

Контактные данные клиента:

Организация:

ФИО:

Телефон:

E-mail:

Данные для проектирования:

1. Расположение проектируемого объекта (адрес):

2. Краткая характеристика проектируемого объекта:

- Жилой дом
- Административный объект
- Коммерческий объект
- Промышленный объект

3. Что требуется сделать:

- Молниезащита
- Заземление

4. Тип кровли:

- Плоская
- Скатная
- Эксплуатируемая

Форма конька



5. Материал кровли



Опросный лист
Система молниезащиты
продолжение

№

6. Выступающие элементы на кровле:

Да Нет

7. Фасад

Вентилируемый Да Нет

Толщина утеплителя мм

Материал:

8. Информация по грунту (тип грунта, удельное сопротивление и т.д.):

9. Дополнительная информация по проектируемому объекту (пожелания, особенности объекта, схема с размерами (если требуется) и т.д.):